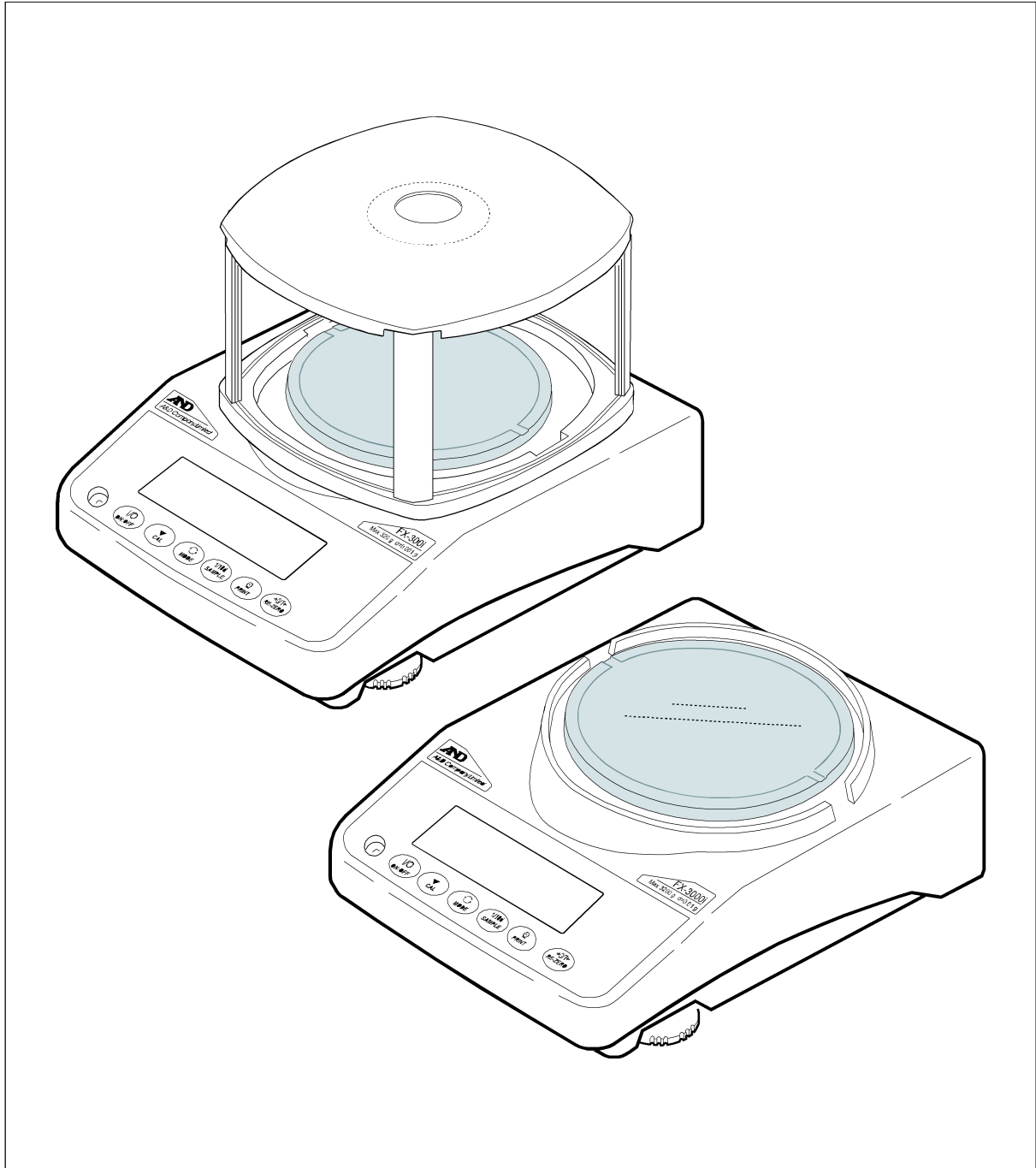


# 취급설명서



## 주의사항 표기방법

- 경고** 「잘못 취급할 경우, 사용자가 사망 또는 중상을 입을 위험한 상황이 생길 수 있는 경우」에 대한 설명입니다.
- 주의** 「잘못 취급할 경우, 사용자가 경상을 입거나 물적 손해가 발생할 위험이 있는 경우가 생길 수 있는 경우」에 대한 설명입니다.
- 알림** 「잘못 취급하기 쉬운 경우」나 「본 기기를 사용하는 경우의 일반적인 어드바이스」에 대한 설명입니다.

## 주 의 사 항

- (1) 본 설명서의 일부 또는 전부의 무단복제를 금합니다.
- (2) 본 설명서의 내용은 예고 없이 변경될 수 있습니다.
- (3) 본 설명서의 내용이 잘못되었거나 기체가 누락된 곳 등 문의사항이 있으시면 구매처 혹은 당사 가까운 대리점으로 연락 주시기 바랍니다.
- (4) 당사에서는, 본 기기의 운용에 따른 손실, 손실이익 등의 청구에 대해서는 (2), (3)항에 관계없이 어떠한 책임도 지지 않으므로 양해해 주시기 바랍니다.

2008 한국 에이앤디 (주)

한국 에이앤디 (주) 허가 없이 복제·변경 등을 할 수 없습니다.

# 목 차

1. 서 두 .....	3
특 징 .....	3
2. 제품 구성(각부 명칭), 설치와 주의 .....	4
조립 .....	5
계량 전 주의사항(설치조건과 계량준비) .....	5
계량 중 주의사항(보다 정밀한 계량을 위하여) .....	6
계량 후 주의사항(저울의 유지·보수관리) .....	7
전원 .....	7
3. 표시 및 키의 기본조작(기본동작) .....	8
4. 계량 .....	9
단위(모드)의 선택 .....	9
기본적인 계량(g, CT) .....	9
개수계량 .....	10
% 계량 모드(퍼센트 계량 모드) .....	12
통계연산기능 .....	13
통계연산 기능의 사용 예(조배합의 예) .....	17
5. 계량 스피드의 변경 .....	19
6. 캘리브레이션(저울의 교정) .....	20
캘리브레이션 .....	21
캘리브레이션·테스트 .....	22
7. 기능선택과 초기화 .....	23
기능선택 .....	23
초기화 .....	24
8. 내부설정 .....	25
내부설정의 표시와 조작 키 .....	25
항 목 .....	26
환경·표시의 해설 .....	29
데이터 출력의 해설 .....	30
데이터포맷의 해설 .....	32

데이터포맷 출력 예 .....	34
단위(모드)등록의 해설 .....	35
어플리케이션의 해설 .....	35
컴퍼레이터의 해설 .....	36
<b>9. GLP와 ID 번호 .....</b>	<b>37</b>
주요 용도 .....	37
ID 번호의 설정 .....	37
GLP 출력 .....	37
<b>10. Under Hook .....</b>	<b>40</b>
<b>11. RS-232C 인터페이스 .....</b>	<b>41</b>
인터페이스의 사양 .....	41
주변기기와의 접속 .....	42
커맨드 .....	45
<b>12. 보수 .....</b>	<b>48</b>
손질 .....	48
<b>13. 고장 시 대책 .....</b>	<b>49</b>
저울의 동작 확인 및 측정환경, 측정방법의 확인 .....	49
에러 표시(에러 코드) .....	50
수리의뢰 .....	51
<b>14. 옵션 · 별매품 .....</b>	<b>52</b>
<b>15. 사양 .....</b>	<b>55</b>
외형크기도 .....	56

# 1. 서 두

한국 에이앤디(주) 제품을 구매해주셔서 감사드립니다. 본 설명서는 FX-iWP 시리즈용으로 작성된 취급설명서입니다. 사용하기 전에 반드시 본 취급설명서를 읽으시고 내용을 정확히 이해하신 후에 사용해 주시기 바랍니다.

## 본 설명서의 구성

- 기본 사용법 ..... 기본적인 조작·계량방법과 주의사항을 기술하고 있습니다.
- 저울의 설정 ..... 저울을 설치한 장소의 바람 혹은 진동상태(사용환경)에 대응하여, 계량속도(응답속도)를 조정하는 기능과 저울의 교정에 대한 설명입니다.
- 기능 활용 ..... 저울의 다양한 기능에 대한 설명입니다.
- RS-232C 인터페이스 ..... 저울의 계량값 출력 또는 저울을 제어하는 커멘드를 입력하는 인터페이스입니다. 사용하기 위해서는, PC 또는 프린터(옵션)가 필요합니다.
- 보수관리 ..... 저울의 보수 혹은 고장이 발생한 경우에 대한 설명입니다.

## 특 징

- 분체 및 액체계량에 적당한 방진·방수사양(방진·방수규격 IP65)입니다. 옵션인 방수용 RS-232C 케이블 (AX-KO2737-500)을 접속하면 통신상태에서도 방진·방수가 가능합니다.
- 대부분의 장소에서 사용 가능한 범용저울입니다.
- 먼지, 수분침투에 강한 케이스 구조를 채용하고 있습니다.
- 측정물을 올리고 표시값을 읽기까지 응답 시간은 약 1초가 소요됩니다.(응답속도가 **FAST** 로 설정된 경우)
- 4종류의 계량모드를 선택할 수 있습니다.  
g(그램), # (개수), %, ct (캐럿)
- 저울의 계량값 혹은 데이터를 출력하는 RS-232C 인터페이스가 표준으로 장착되어 있고, GLP「의약품 안전성시험 실시에 관한 기준」에 대응한 보수기록을 출력할 수 있습니다.
- 계량값의 합계, 최대, 최소, 범위(최대-최소), 평균, 표준편차 혹은 편차계수를 표시·출력하는 통계연산 기능이 있습니다.
- HI** **OK** **LO** 에 의해, 콤퍼레이터 결과를 표시할 수 있습니다.
- 동물계량에도 대응 가능한 표시홀드 기능이 있습니다.
- FX-200i/300iWP는, 보다 정밀한 계량을 할 수 있도록 소형방풍 케이스가 부속품으로 되어 있습니다.
- 매달림 계량이 가능한 UNDER HOOK가 표준으로 장착되어 있습니다.
- 옵션은, USB 인터페이스(FXi-02), 이더넷 인터페이스(FXi-08), 내장 배터리(FXi-09)가 있습니다. 이더넷 인터페이스는, LAN을 통해서 저울과 PC를 접속할 수 있습니다. USB 인터페이스는, PC와 케이블을 접속하는 것만으로 Excel 혹은 Word에 계량값 통신이 가능하게 됩니다. 또한 전원이 없는 장소에서 저울을 사용할 경우, 내장 배터리를 사용해 주십시오.  
※ FXi-02, 08, 09를 사용 할 경우에는 방진·방수를 사용 할 수 없습니다.

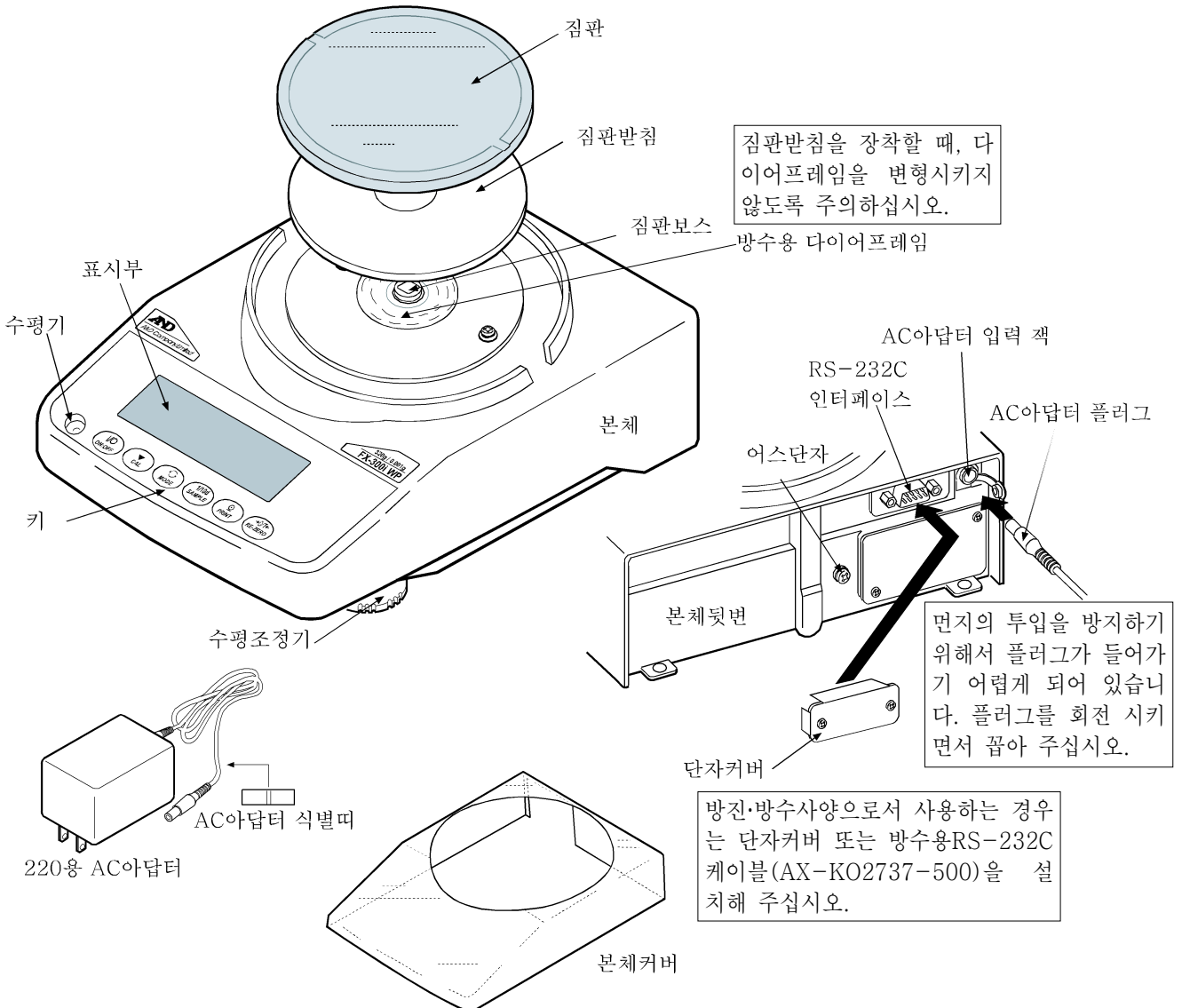
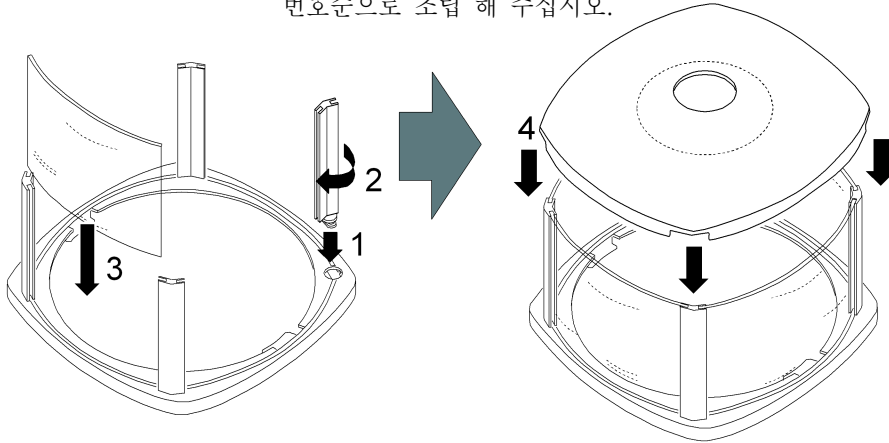
## 2. 제품 구성(각부 명칭), 설치와 주의

본 제품은 정밀기기이므로, 개봉 시 취급에 주의를 해 주십시오. 또한, 기종에 따라 포장내용이 다르므로, 물품이 잘 갖추어져 있는지 확인 해 주십시오.

포장박스, 포장재는 수리 시 운송 등에 사용할 수 있으므로 보관해 주십시오.

### 소형방풍 케이스(FX-200i/300i/WP의 부속) 조립방법

번호순으로 조립 해 주십시오.



## 조립

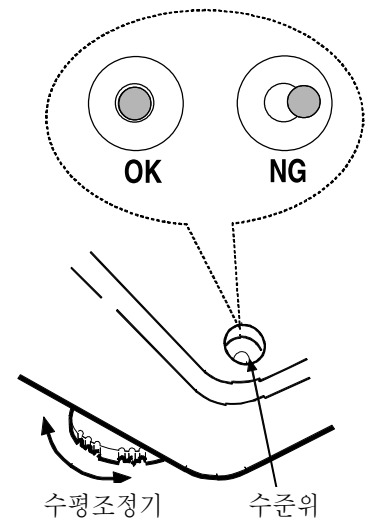
- ① 앞항의 「제품구성」을 참고하여, 집판과 소형방풍 케이스(FX-200iWP/300iWP의 경우)를 조립해 주십시오.
- ② 기포가 수준위의 빨간 원 중앙에 들어가도록 수평조정기를 돌려서 저울의 수평을 맞춰 주십시오.
- ③ 저울 뒷면의 AC아답터 입력 잭에 AC아답터를 꽂고\*, 다른 한 쪽의 플러그를 콘센트에 꽂아 주십시오.  
(사용 전, 30분 이상 전기가 흐르도록 하십시오.)  
\* AC아답터 플러그가 들어가기 어려운 경우, 돌리면서 밀어 넣어 주십시오.

## 계량 전 주의사항(설치조건과 계량준비)

전자저울의 성능을 충분히 끌어내기 위하여 아래의 설치 조건을 갖추어 주십시오.

- 저울의 방진·방수레벨 IP65는, JIS 보호등급5(물의 직접적 기류에 의한 영향을 받지 않음)에 해당합니다. 강한 수압에서 세척 하거나 물 속에 잠기거나 할 경우는 저울내부에 물이 침입하여, 고장의 원인이 됩니다.
- 저울을 방진·방수사양의 환경에 설치하여 사용 할 경우, 「AC아답터 입력 잭에 AC아답터의 플러그가 안쪽까지 꽂 들어가도록 할 것」, 「RS-232C 인터페이스에 단자커버가 장착되어 있을 것, 또는 방수용 RS-232C 케이블(AX-KO2737-500)이 설치되어 있을 것」을 확인 해 주십시오.
- RS-232C용 단자커버를 떼거나, 방수용 RS-232C 케이블(AX-KO2737-500)을 사용하지 않을 경우에는, 방진·방수사양이 될 수 없습니다.
- 이상적인 설치조건은 20℃±2℃, 습도 45~60%RH의 안정된 환경입니다.
- 먼지가 적은 곳에 설치해 주십시오.
- 저울대는 견고한 것을 사용해 주십시오.(방진대, 석정반이 이상적 입니다)
- 실내의 중심부 보다 구석진 곳이, 또는 건물의 2, 3층보다도 1층이 진동이 적어 계량에 적합합니다.
- 에어컨 주변에 저울을 설치하지 마십시오.
- 직사광선이 닿지 않는 장소에 설치 해 주십시오.
- 자성이 있는 기기 근처에 저울을 두지 마십시오.
- 수준위의 빨간 원 중앙에 기포가 들어오도록 수평조정기를 회전하여 저울의 수평을 맞춰 주십시오.
- 사용 전에는, AC아답터를 저울에 접속한 상태에서 30분 이상 전기가 흐르도록 하십시오.
- 저울을 처음 사용하는 경우, 사용 장소를 변경한 경우, 혹은 계량을 시작 할 경우에는 바르게 계량이 되도록 저울을 실온에 둔 후, 반드시 캘리브레이션을 실시해 주십시오.  
「6. 캘리브레이션」을 참조해 주십시오.

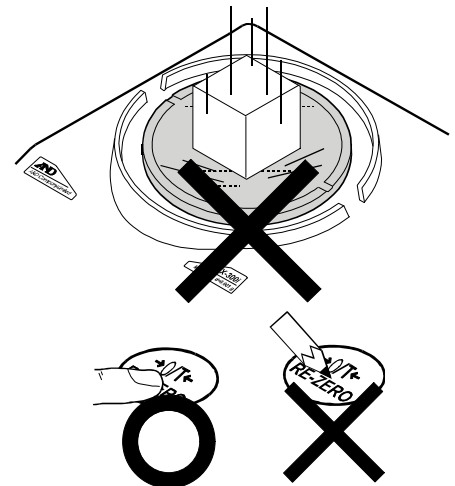
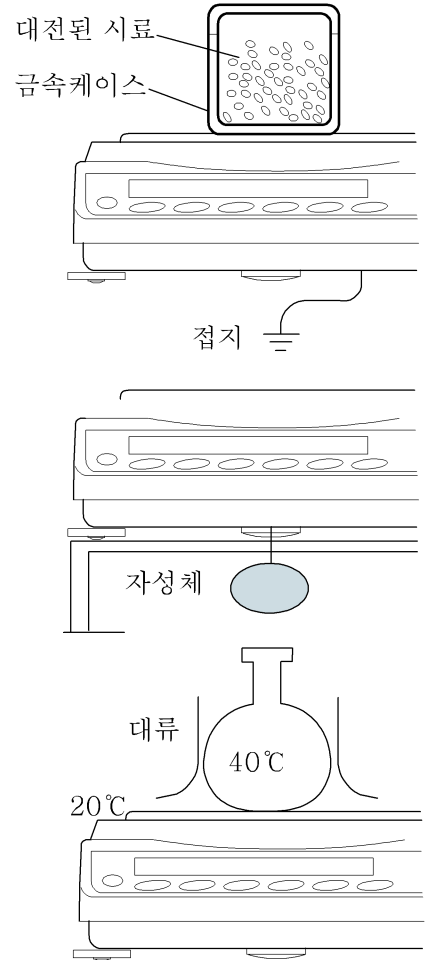
주의 부식성 가스, 인화성 가스가 우려되는 곳에는 설치하지 마십시오.



## 계량 중 주의사항(보다 정밀한 계량을 위하여)

정확한 계량을 실시하기 위해서는, 아래의 사항에 주의하시길 바랍니다.

- FX-iWP 시리즈는 방진.방수사양이라서 케이스의 기밀성(밀폐해서 기체의 유통을 방어하고, 기압의 변화의 영향을 받지 않도록 할 것)이 높습니다. 이 때문에 예를 들어 문을 열고 닫는 등 실내의 약소한 압력변동에 의해 표시가 불안정하게 될 수 있습니다. 압력변동을 제거한 후 계량을 해 주십시오.
- 방수용 다이어 프레임부와 짐판 받침 보스부에 물방울 혹은 먼지가 남아 있으면 저울의 성능이 불량하게 됩니다. 청소 후 사용하여 주십시오.
- 과하중 등으로 방수용 다이어 프레임에 영향을 주면, 변형된 부분이 복원될 때 까지 계량값이 안정되지 않을 수 있습니다.
- 정전기의 영향으로 인해 계량오차가 생길 수 있습니다. 주위의 습도가 45%RH 이하가 되면 플라스틱 등의 절연물은 정전기를 띠기 쉽습니다. 필요에 따라서 아래의 대처방법을 실시하고, 저울본체를 접지해 주십시오.
  - 별매품인 AD-1683(정전기 방지기)을 사용하여, 샘플의 정전기를 직접 제거해 주십시오.
  - 저울 설치 장소에 상대습도를 높여 주십시오.
  - 대전된 샘플은 도전성 금속제 용기에 넣어 계량 해 주십시오.
  - 플라스틱 등의 대전물은 젖은 천으로 닦으면 정전기를 방지할 수 있습니다.
- 자기의 영향에 의해 계량값에 오차가 생길 수 있습니다. 자성 물질(철 등)을 측정하는 경우, UNDER HOOK등을 사용하여 계량하면 저울 본체와 샘플을 멀리할 수 있습니다.
- 주위의 온도와 계량물(용기포함)의 온도에 차이가 있으면 계량 오차가 생길 수 있습니다. 예를 들면 실온이 20℃일 때에 40℃의 플라스크의 주변에는 대류가 생겨 본래의 무게보다 가볍게 표시됩니다. 계량물과 용기는 가능한 한 주위의 온도와 비슷해진 후 측정 해 주십시오.
- 계량조작은 신중하고 민첩하게 조작 해 주십시오. 측정하는데 시간이 걸리면 샘플에 포함된 수분의 증발 혹은 흡수 현상으로 인하여 오차가 발생합니다.
- 짐판에는 충격적인 하중 혹은 최대중량을 초과한 하중은 올리지 마십시오. 또한 계량물은 짐판 중앙에 올려 주십시오.
- 키를 누를 때는 펜과 같은 끝이 뾰족한 것으로 누르지 마시고 손가락으로 키 중앙을 눌러 주십시오.
- 측정오차를 줄이기 위해서는 계량 전에 반드시 **RE-ZERO** 키를 눌러 주십시오.
- 측정결과에는 공기의 부력으로 인한 오차가 포함되어 있습니다. 공기의 부력은 샘플의 체적 혹은 대기압, 온도, 습도에 따라 변합니다. 정밀한 측정을 요하는 경우는 부력의 보정을 실시 해 주십시오.
- 짐판에 이물질(분체, 액체, 금속조각 등)이 들어가지 않도록 주의해 주십시오.





- FX-200iWP/300iWP 에는 소형방풍 케이스가 있습니다. 방풍 케이스의 부품에는 정전기 방지처리가 되어 있지만, 포장박스에서 꺼낸 후 잠시 동안은 전기를 띄고 있는 경우가 있습니다. 또한 습도가 낮은 경우에도, 전기를 띄는 경우가 있습니다. 바람이 없는 데도 계량값이 안정하지 않거나, 재현성이 나쁜 경우는, 소형방풍 케이스를 떼 내어 주신 후에 젖은 천으로 투명한 판을 닦으면 전기가 제거되어, 정전기 문제는 해결됩니다. 또한 별매품 정전기 방지기 AD-1683 혹은 시판용 정전기 방지제를 사용하는 것도 효과가 있습니다.

## 계량 후 주의사항(저울의 유지 · 보수관리)

- 저울은 방진 · 방수사양으로 되어 있지만, 침수될 경우 수압에 견딜 수 없습니다.
- 저울 본체에 충격을 가하거나 떨어뜨리지 마십시오.
- 저울을 분해하지 마십시오.
- 유기용제로 닦지 마십시오. 세척 시에는 중성세제를 묻힌 부드러운 천을 사용해 주십시오.
- 짐판을 닦을 때는 단면에 손을 다치지 않도록 주의해 주십시오.

## 전원

이 제품은 AC아답터가 접속되어 있는 한, 표시가 없어도 항상 전기가 흐르는 상태로 되어 있습니다. 안정된 계량을 실시하기 위해서는, 가능한 범위에서 연속적으로 전기가 흐르도록 해 주십시오. 연속적으로 전기를 통하게 해도 저울에는 악 영향을 미치지 않습니다. 정확히 계량하기 위해서는 사용 전에 30분 이상 전기가 흐르도록 하십시오.

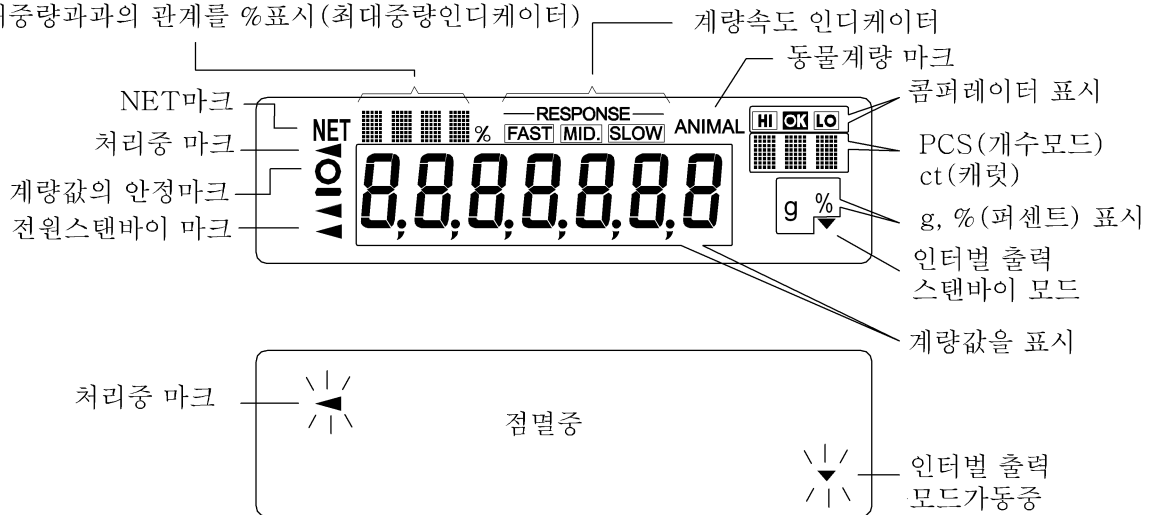
### 3. 표시 및 키의 기본조작(기본동작)

키를 「눌렀다 바로 떼는 경우」와 「계속해서 누르는 경우」와는 동작에 차이가 있습니다. 통상 계량조작은 키를 「눌렀다 바로 떼는 경우」입니다. 필요한 경우가 아니라면 키를 계속 누르지 마십시오.



통계데이터 수 (통계연산기능)

하중과 최대중량과의 관계를 %표시(최대중량인디케이터)



키	키를 누른 경우 (눌렀다 바로 떼다)	키를 계속해서 누른 경우
	표시를 ON/OFF하는 키입니다. 표시를 OFF로 하면, 스텐바이·인디케이터만 표시합니다. 표시를 ON으로 하면, 계량이 가능해집니다. [ON:OFF] 키는 항상 유효하며, 조작 중에 [ON:OFF] 키를 누르면 반드시 OFF표시가 됩니다.	
	계량표시에서 누르면 최소표시의 자리수를 ON/OFF 합니다. 개수·퍼센트 표시에서 누르면 등록 모드로 들어갑니다.	내부설정 메뉴를 표시합니다.
	내부설정에서 등록된 단위를 전환합니다. (g, PCS, %, ct)	계량 속도의 변경 모드로 들어갑니다.
	각종 설정 시는, 조작을 취소합니다.	캘리브레이션 모드로 들어갑니다.
	내부설정에 의해, 안정 시 계량값 데이터를 출력합니다. 각종 설정 시에는 조작을 선택합니다.	출하 시는 기능설정이 되어있지 않음. 내부설정 변경에 의해 GLP의 「표제」 「종료」 를 출력합니다.
	표시를 영(0)으로 합니다.	

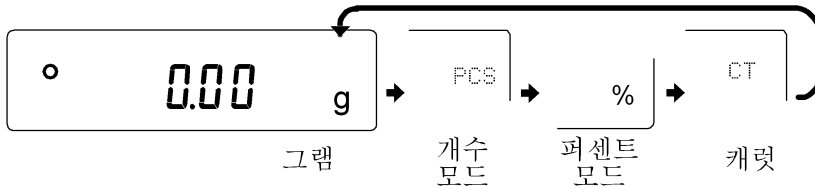
# 4. 계 량

## 단위(모드)의 선택

저울에서 사용할 수 있는 단위는 g(그램), PCS(개수모드), %(퍼센트 모드), ct(캐럿) 4종류입니다.

[MODE] 키를 누르면, 표시의 단위(모드)가 변환됩니다.

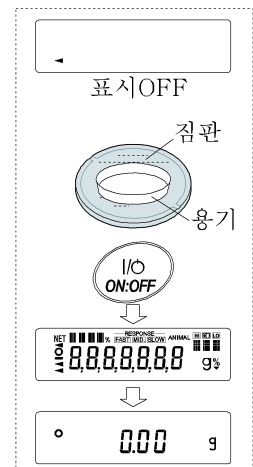
예



- ※1. 「캐럿」은 보석류를 계량할 때의 단위로 1캐럿=0.2g입니다.
- ※2. 표시되는 단위와 그 순서는 내부설정으로 미리 등록 할 수 있습니다. 자세한 사항은 「8.내부설정」의 「단위등록의 해설」을 참조해 주십시오.

## 기본적인 계량(g, CT)

- ① [MODE] 키를 눌러 단위를 선택합니다.(g, ct)  
여기에서는, 예를 들어 g(그램)을 선택하겠습니다.
- ② 필요에 따라서 용기를 올리고 [RE-ZERO] 키를 누르고 [0.00g] 을 표시합니다.  
(소수점의 위치는 기종에 따라 달라집니다.)
- ③ 계량물을 올리고, 안정 마크 [ ] 표시된 후, 계량값을 읽습니다.  
※프린터, PC, 별매의 주변기기 등이 필요합니다.
- ④ 계량 후, 짐판에 올려 있는 것을 내려 주십시오.



### 메모

- [SAMPLE] 키를 누르면 최소표시의 자리수를 ON/OFF 합니다.
- 용기 등을 올린 상태에서 [ON:OFF] 키를 눌러서 계량한 경우는 영(0) 표시에서 시작합니다.

# 개수계량

물품의 개수를 조사하는 계량방법입니다. 기준이 되는 샘플의 단위중량(1개의 무게)에 대해서, 계량한 것이 몇 개에 해당하는지를 계산하여 표시해 줍니다. 이 경우 샘플의 단위중량 오차가 작을수록 정확한 개수의 계산이 가능합니다. 또한, 아래에 표시한 ACAI기능을 사용하여 계량하면 샘플의 단위중량의 오차를 보정하고 개수의 정밀도를 향상시킬 수 있습니다.

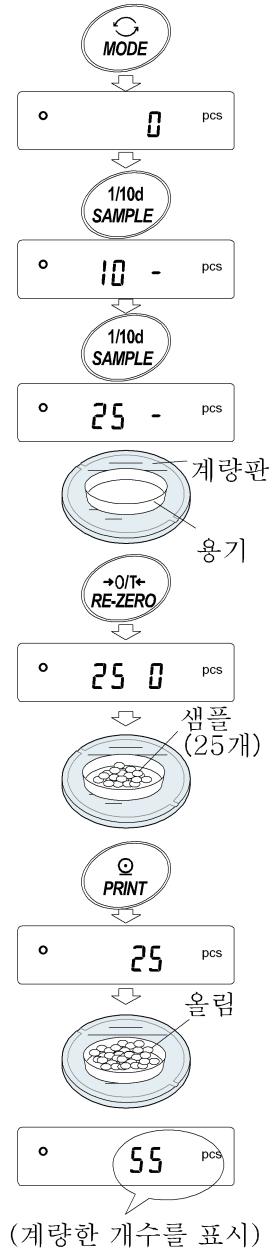
※ 물품의 단위중량(1개의 무게)의 오차가 클 경우는 정확한 개수가 불가능 할 수 있습니다.

## 개수 모드로 전환

- ① [MODE] 키를 눌러서 단위를 [PCS] 로 합니다. (PCS=개수)

## 단위중량의 등록

- ② [SAMPLE] 키를 눌러서, 단위중량등록 모드로 들어갑니다.
  - ※ 등록 모드에서도 [MODE] 키를 누르면 다음 모드로 전환됩니다.
- ③ 또한 [SAMPLE] 키를 누르면, 등록 시 샘플수를 변경할 수 있습니다. (5, 10, 25, 50, 100개)
  - ※ 샘플의 단위 중량은 통상 다소 차이가 있을 수 있는데 등록 시, 샘플 수가 많을수록 개수 계량이 정확합니다.
- ④ 필요에 따라서 용기 등을 올리고, [RE-ZERO] 키를 누르면 [25 0] 가 표시됩니다. (25개일 경우)
- ⑤ 지정된 수의 샘플을 올립니다.
- ⑥ [PRINT] 키를 누르면, 계량값으로 계산한 단위중량을 등록하여 개수표시가 됩니다. (25개일 경우 [25 PCS] )
  - ※ 올려진 샘플의 중량이 너무 가볍다(계수오차가 커진다)고 판단되는 경우는, 샘플추가 지시가 표시되므로, 표시된 수량의 샘플을 추가하여 다시 [PRINT] 키를 눌러 주십시오. 정상적으로 등록된다면 개수표시가 됩니다.
  - ※ [L0] 표시는, 단위중량이 너무 가벼울 때 표시됩니다. 올려진 샘플로는 등록할 수 없습니다.
  - ※ 등록한 단위중량은 전원을 끄더라도 기억됩니다.



## 개수 모드 (계수)

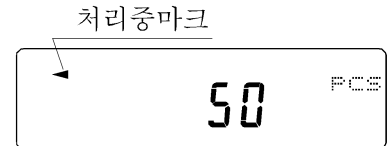
⑦ 계수가 가능합니다.

안정마크 점등 시에 **PRINT** 키를 누르면 계량값을 외부로 출력할 수 있습니다.

※ 프린터, PC, 별매의 주변기기 등이 필요합니다.

## ACAI

ACAI는 샘플수를 늘려서, 샘플 한개 한개의 오차를 평균화함으로써 오차를 적게 하고, 계수정밀도를 자동으로 향상시키는 기능입니다. ⑥의 단위중량을 등록한 후, 다음 ⑧로 진행하여 주십시오.



⑧ 샘플을 약간 추가하면 처리 중 마크가 점등합니다. (오동작을 방지하기 위해서 3개 이상 추가해 주십시오. 과부하 되면 점등하지 않습니다. 표시된 개수와 같은 수량을 추가해 주십시오.)

⑨ 처리 중 마크가 점멸하고 있는 동안에는 샘플을 움직이지 마십시오. (정밀도를 갱신 중입니다.)

⑩ 처리 중 마크 소등 후, 정밀도는 갱신됩니다. 이 작업을 반복할 때마다 계수정밀도는 보다 향상됩니다. 또한, 100개를 초과한 후 부터는 ACAI 범위는 특별히 정해지지 않습니다. 표시된 개수와 같은 개수를 기준으로 추가해 주십시오.

⑪ ACAI에서 사용한 샘플을 모두 내리고, 계수작업으로 들어갑니다.

## % 계량 모드(퍼센트 계량 모드)

기준이 되는 샘플 중량을 100%로 한 경우, 이에 대하여 계량한 것이 몇%에 해당하는지를 표시합니다. 목표중량을 지정하여 그것에 맞게 계량을 할 경우, 혹은 샘플의 오차를 찾을 경우에 사용됩니다.

※ 퍼센트 계량을 할 경우는 미리 퍼센트 계량모드를 등록해 주십시오.  
「단위등록 해설」을 참조

### % 계량 모드로 전환

① [MODE] 키를 눌러서 단위를 [%] 로 합니다.

### 100% 중량의 등록(퍼센트 계량 준비)

② [SAMPLE] 키를 눌러서, 100% 중량등록 모드로 들어갑니다.

※ 등록모드에서도 [MODE] 키를 누르면 다음 모드로 전환됩니다.

③ 필요에 따라서 용기 등을 올리고, [RE-ZERO] 키를 눌러서 [100.00%] 를 표시합니다.

④ 100%에 해당하는 샘플을 올립니다.

⑤ [PRINT] 키를 누르면, 100% 중량을 등록해서 퍼센트의 값을 표시합니다.

[100.00%]

※ 100%에 해당하는 샘플의 중량이 너무 가벼워서 등록이 불가능한 경우는 [Lo] 를 표시합니다. 그 샘플은 사용할 수 없습니다.

※ 소수점의 위치는 100% 중량에 의해 변화됩니다.

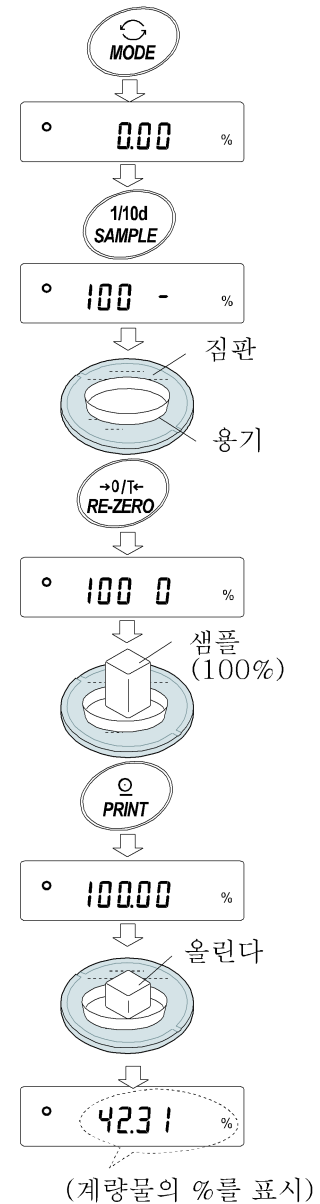
※ 등록된 값은 전원을 끄더라도 기억됩니다.

### 퍼센트 계량

⑥ 퍼센트 계량이 가능합니다.

안정마크 점등 시에 [PRINT] 키를 누르면 계량값을 외부로 출력할 수 있습니다.

※ 프린터, PC, 별매의 주변기기 등이 필요합니다.



## 통계연산기능

계량값을 통계처리 하고, 결과를 표시·출력하는 기능입니다. 이 기능을 사용하는 경우는, 아래와 같이 내부설정 에 들어가서, 「어플리케이션(AP Fnc)」의 「어플리케이션 기능(APF)」을 “2”로 설정할 필요가 있습니다.

표시·출력 가능한 연산 항목은, 데이터 수, 합계, 최대, 최소, 범위(최대-최소), 평균, 표준편차, 편차계수 입니 다. 이들의 출력 데이터는, 내부설정 「어플리케이션(AP Fnc)」의 「통계표시출력선택(StAF)」에 따라 3단계로 선택할 수 있습니다.

- ※ 잘못된 데이터를 입력한 경우라도, 데이터 입력 직후라면, 키 조작에서 취소할 수 있습니다.
- ※ 통계결과는, 전원을 끄게 되면 초기화 됩니다.
- ※ 표준편차, 편차계수는, 아래의 식에 의해 산출됩니다.

$$\text{표준편차} = \sqrt{\frac{N \cdot \sum(X_i)^2 - (\sum X_i)^2}{N \cdot (N-1)}}$$

단,  $X_i$ 는  $i$ 번째의 계량값  
 $N$ 은 데이터 수

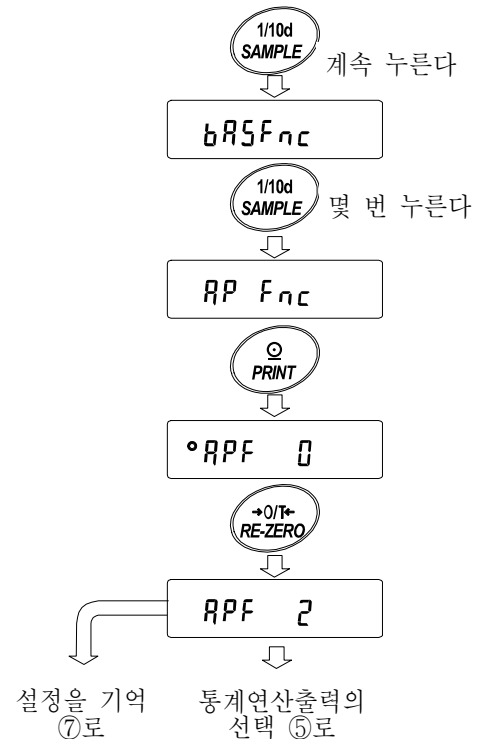
$$\text{편차계수 (CV)} = \frac{\text{표준편차}}{\text{평균}} \times 100(\%)$$

### (1) 준비

#### 통계연산기능 모드의 전환(내부설정의 변경)

- ① [SAMPLE] 키를 [bRSFnc] 가 표시될 때 까지 계속해서 누릅니다.
- ② [SAMPLE] 키를 몇 번 누르고 [AP Fnc] 표시를 합니다.
- ③ [PRINT] 키를 누르고 [°APF 0] 표시를 합니다.
- ④ [RE-ZERO] 키를 누르고 [APF 2] 표시를 합니다.

통계연산에서 출력을 선택하는 경우는, ⑤로 진행해 주십시오.  
 그대로, 설정을 기억시키는 경우는, ⑦로 진행해 주십시오.  
 통계연산 기능을 해제하는 경우는, [RE-ZERO] 키를 누르고 [APF 0] 로 돌아옵니다.

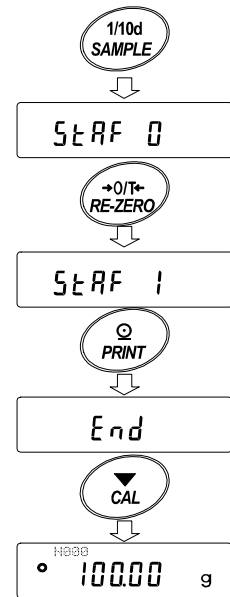


## 통계연산 출력의 선택

- ⑤ [SAMPLE] 키를 누르고 [STAT 0] 표시를 합니다.
- ⑥ [RE-ZERO] 키를 누르고, 임의의 설정값으로 변경합니다.  
표시 예로는 데이터 수, 합계, 최대, 최소, 범위(최대-최소), 평균 출력이 선택됩니다.

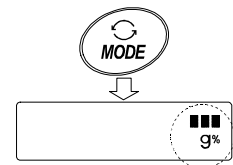
설 정 값	내 용
• 0	데이터 수, 합계
1	데이터 수, 합계 최대, 최소, 범위(최대-최소), 평균
2	데이터 수, 합계 최대, 최소, 범위(최대-최소), 평균 표준편차, 편차계수

- ⑦ [PRINT] 키를 누르고 기억시킵니다.  
※ [ON:OFF] 키의 조작, 및 전원투입 시부터 연산 기능이 유효해집니다.
- ⑧ [CAL] 키를 누르면 계량표시로 돌아옵니다.



## 계량 단위의 선택

- ⑨ 통계연산 기능에서 사용하는 단위를 [MODE] 키로 선택합니다.  
※데이터가 입력된 후에는, [MODE] 키로 단위선택을 할 수 없습니다. 이 경우는, 통계데이터 삭제(16페이지)를 하고, 모든 데이터를 소거한 후, [MODE] 키로 단위를 선택해 주십시오.  
※전원투입 시부터 통계단위기능을 유효하게 하는 경우는, 내부설정의 「단위등록 (Unit)」에서 사용하는 단위를 설정해 두면 편리합니다.



## (2) 사용방법

### 통계데이터 추가

다음의 키로 통계연산 기능을 조작합니다.

- |             |   |
|-------------|---|
| [MODE] 키    | <ul style="list-style-type: none"> <li>•계량값이 입력되어 있는 경우는, 누를 때 마다 계량 표시, 통계표시, 데이터 조작과 표시내용을 변경합니다.</li> <li>•계량값 수가 입력되지 않는 경우는, 단위(모드)를 변경합니다.</li> </ul>   |
| [SAMPLE] 키  | <ul style="list-style-type: none"> <li>•계량표시 시, 최소표시의 자리수를 ON/OFF 합니다.</li> </ul>   |
| [RE-ZERO] 키 | <ul style="list-style-type: none"> <li>•계량표시 시, 표시값을 영(0)으로 합니다.</li> </ul>   |
| [PRINT] 키   | <ul style="list-style-type: none"> <li>•계량표시 시, 데이터 번호와 계량값을 출력하고, 표시 계량값은 통계처리로 더해집니다. (출력은 데이터 번호가 부가되기 때문에, 내부설정의 데이터 포맷(28페이지)에서 설정한 포맷과 다릅니다.)</li> <li>•통계결과 표시중은, 통계결과를 출력합니다. (출력은 내부설정 데이터 포맷(28페이지)에서 설정한 포맷과 다릅니다.)</li> </ul> |
| [CAL] 키     | <ul style="list-style-type: none"> <li>•데이터 조작표시, 결과표시에서 계량 표시로 돌아옵니다.</li> </ul>   |

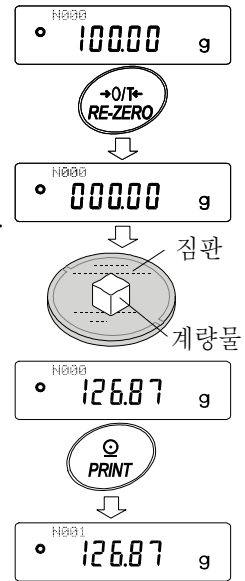


① **RE-ZERO** 키를 누르고, 영(0)으로 표시합니다.

② 짐판에 계량물을 올립니다.

③ 안정마크가 점등하면, **PRINT** 키를 누르고, 표시된 계량값을 통계처리에 더합니다.  
표시좌측 위의 데이터 수가 1 늘어납니다.

④ 계량마다 순서 ①~③을 반복합니다.



### 통계결과의 표시와 출력 (데이터 수가 1개 이상인 경우)

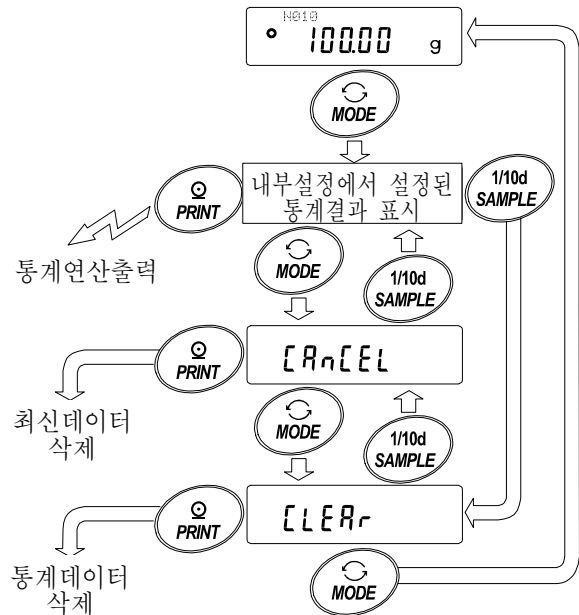
⑤ **MODE** 키를 누를 때마다, 「통계표시출력선택(STAF)」에서 설정된 통계결과에 따라 **ANCEL**, **CLEAR** 가 표시됩니다.

※ 데이터 수가 1개인 경우는, 표준편차와 편차계수는 **----** 를 표시합니다.

※ 평균이 영(0)인 경우, 편차계수는 **----** 를 표시합니다.

※ 표시창의 좌측 위의 심볼에, 표시중인 연산 내용이 나타납니다.

심볼	연산내용
SUM	합계
MAX	최대
MIN	최소
R	범위(최대-최소)
AVE	평균
SD	표준편차
CV	편차계수



⑥ 통계결과표시중에, **PRINT** 키를 누르면, 통계결과가 출력됩니다.

출력에

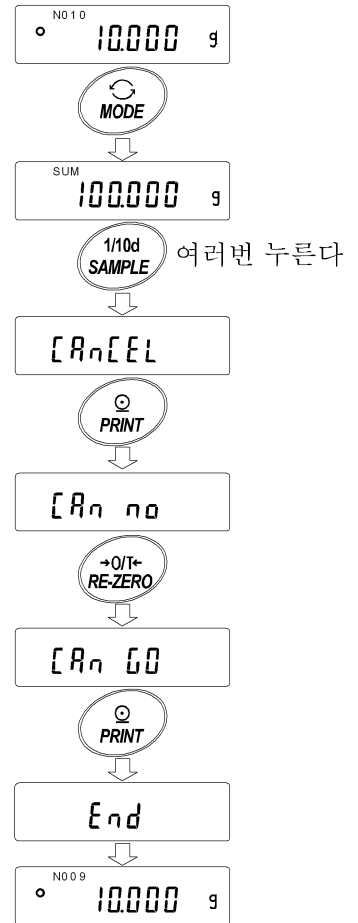
내부설정값

No.	10		
TOTAL		0	}
	100.00 g		
MAX	10.50 g	}	2
MIN	9.50 g		
AVE	10.00 g		
R	1.00 g		
SD	0.280 g		
CV	2.80 %		

### (3) 최신 데이터 삭제

오류 데이터를 입력했을 때, 데이터를 통계처리에서 제거합니다. 삭제된 것은, 마지막에 입력한 데이터 1개 만이며, 2개 이전의 데이터는 삭제할 수 없습니다.

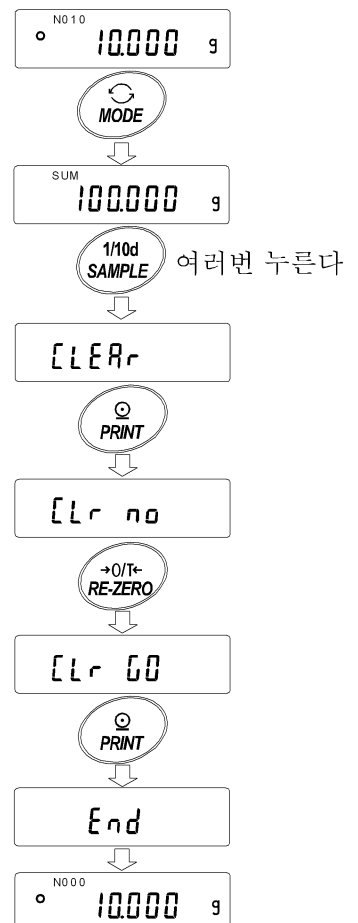
- ① 계량표시 중에 [MODE] 키를 누르고, 또한 [SAMPLE] 키를 눌러서 [RnCEL] 표시를 합니다.
- ② [PRINT] 키를 누르고 [Rn no] 표시를 합니다.
- ③ [RE-ZERO] 키를 누르고 [Rn Go] 표시를 합니다.
- ④ [PRINT] 키를 누르면 최신데이터가 통계처리에서 제거되어, 계량 표시의 데이터 수가 1개 줄어듭니다.



### (4) 통계데이터의 삭제

통계데이터를 모두 삭제하고, 데이터 수를 영(0)으로 합니다.

- ① 계량 표시 중에 [MODE] 키를 누르고, 또한 [SAMPLE] 키를 눌러서 [CLEAR] 표시를 합니다.
- ② [PRINT] 키를 누르고 [Lr no] 표시를 합니다.
- ③ [RE-ZERO] 키를 누르고 [Rn Go] 표시를 합니다.
- ④ [PRINT] 키를 누르면, 통계데이터가 초기화 됩니다. 계량 표시의 데이터 수가 영(0)으로 됩니다.



## 통계연산 기능의 사용 예 (조배합의 예)

여기에서는, 통계연산 기능의 사용 예로, 약품 등 복수의 성분을 조배합하는 경우, 저울과 프린터를 사용해서 조배합의 기록을 작성하는 방법을 나타냅니다. 예로 든 구성은, FX-3000iWP와 AD-8121B(더미 프린터 모드)가 RS-232C에 접속된 경우입니다.

### (1) 준비

#### 내부설정의 변경

- 변경점
- 통계연산 기능을 선택합니다.
  - 데이터 출력 후 RE-ZERO를 선택합니다.

#### 통계연산 기능을 선택 합니다.

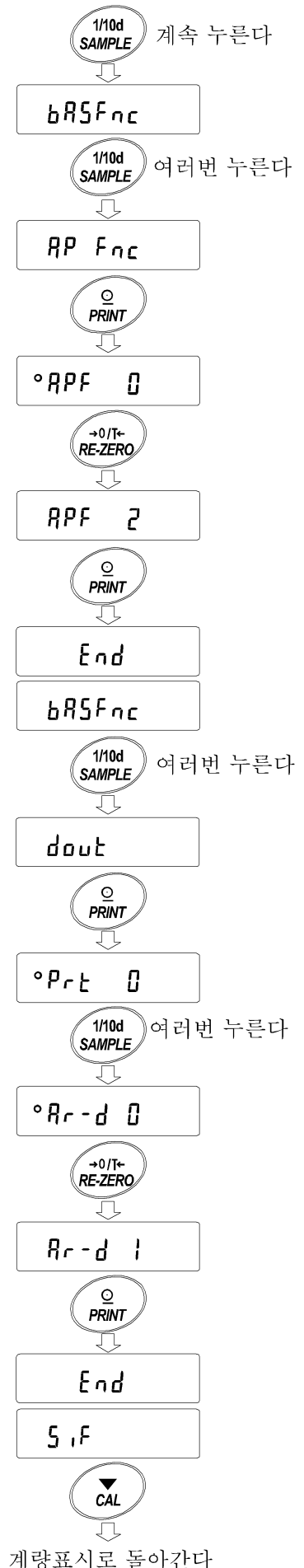
- ① 데이터 내부설정메뉴로 들어갑니다.  
[SAMPLE] 키를 [bRSFnC] 가 표시될 때 까지 계속해서 누릅니다.
- ② 어플리케이션 기능을 선택합니다.  
[SAMPLE] 키를 몇 번 눌러서 [RP Fnc] 를 표시한 후, [PRINT] 키를 눌러서, [°RPF 0] 표시를 합니다.
- ③ 어플리케이션 기능을 “2” (통계연산기능)로 변경합니다.  
[RE-ZERO] 키를 눌러서, [RPF 2] 표시를 합니다. [PRINT] 키를 눌러서 변경을 확정합니다. [End] 표시 후 [bRSFnC] 가 표시됩니다.

#### 데이터 출력 후 RE-ZERO를 선택 합니다.

- ④ 데이터 출력 후, RE-ZERO를 선택합니다.  
[SAMPLE] 키를 몇 번 누르고 [dout] 표시를 합니다. 그 후 [PRINT] 키를 누르고 [°Pr-t 0] 표시를 합니다. 그 후에 [SAMPLE] 키를 몇 번 누르고 [°Rr-d 0] 표시를 합니다.
- ⑤ 데이터 출력 후 RE-ZERO를 선택합니다.  
[RE-ZERO] 키를 누르고 [Rr-d 1] 표시를 합니다. 그 후에 [PRINT] 키를 누르고 변경을 확정합니다. [End] 표시 후 [S i F] 가 표시됩니다.

#### 계량 표시로 돌아갑니다.

- ⑥ [CAL] 키를 누르고 계량 표시로 돌아갑니다.

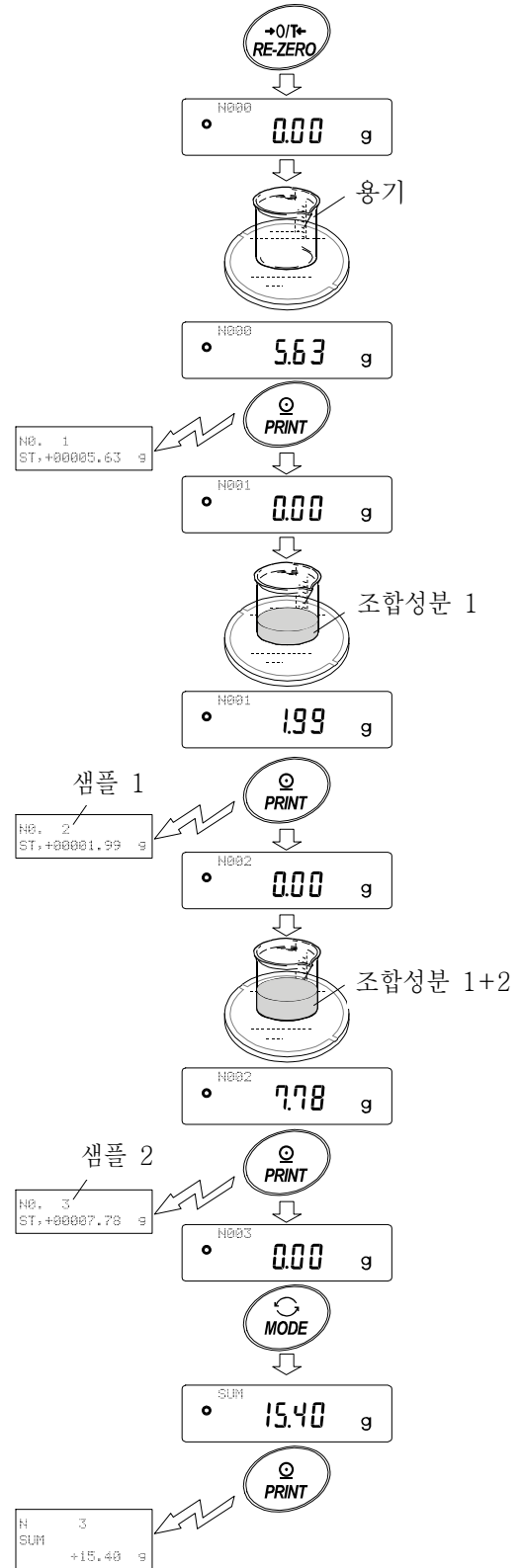


## (2) 사용방법

- ① **RE-ZERO** 키를 누르고 영(0) 표시로 합니다.
- ② 용기를 저울에 올리고, **PRINT** 키를 누르고 **0.00 g** 표시로 합니다.(용기중량 등록)  
외부출력기기가 접속한 경우는, 데이터를 출력합니다.
- ③ 조합성분 1을 계량하고, **PRINT** 키를 눌러서 **0.00 g** 표시로 합니다.(조합성분 1의 중량 등록)  
외부출력기기가 접속해 있는 경우는, 데이터를 출력합니다.
- ④ 조합 성분 2를 계량하고, **PRINT** 키를 눌러서 **0.00 g** 표시로 합니다.(조합성분 2의 중량등록)  
외부출력기기가 접속해 있는 경우는, 데이터를 출력합니다.
- ⑤ 더 많은 조합 성분이 있는 경우는, 4항을 반복합니다.
- ⑥ 조합 완료 후, **MODE** 키를 누르고, 통계결과를 표시합니다.
- ⑦ **PRINT** 키를 누르면, 용기를 포함한 데이터의 등록수와 총중량이 외부기기에 출력됩니다.

### 외부기기출력 예

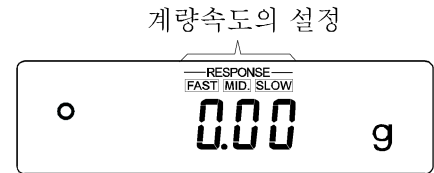
No. 1		
ST. +00005.63 g	----	용기값
No. 2		
ST. +00001.99 g	----	조합성분 1
No. 3		
ST. +00007.73 g	----	조합성분 2
N	3	
SUM	+15.40 g	-----총중량



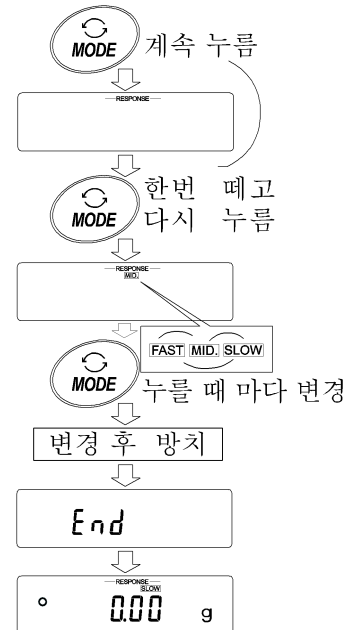
## 5. 계량 스피드의 변경

간단한 조작으로 계량 스피드를 변경하고, 저울을 설치한 장소의 환경(진동 혹은 바람의 영향)에 맞출 수 있습니다.

표시	내 용
FAST	응답은 빠르지만, 진동이나 바람에 약하다. 샘플 중량에 맞게 계량한다
MID.	↕
SLOW	응답은 느리지만, 진동과 바람에 강하다. 안정된 표시가 필요한 경우에 해당한다.



- ① **[MODE]** 키를 **[RESPONSE]** 가 표시될 때까지 계속해서 누르고, 표시했다면 키에서 손을 뗍니다.
- ② **[MODE]** 키를 누르고, 설정을 선택합니다.  
(**[FAST]**, **[MID.]**, 또는, **[SLOW]** 중 하나를 선택합니다.)
- ③ **[PRINT]** 키를 누르면 **[End]** 를 표시하고 계량 표시로 돌아가서, 일정시간 갱신한 상태를 표시합니다.



### 메모

계량 스피드를 설정하면, 내부설정 「환경·표시(bASFunc)」의 「응답속도(Cond)」와 「표시변환 주기(SPd)」가 아래의 표와 같이 변경 됩니다.

표시	Cond(응답속도)	SPd(표시변환 주기)
FAST	0	2
MID.	1	0
SLOW	2	0

위의 표시 이외의 것을 사용하는 경우는, 내부설정에서 개별적으로 설정해 주십시오.

## 6. 캘리브레이션 (저울의 교정)

### 캘리브레이션

교정 분동을 사용하여 저울을 교정합니다.

### 캘리브레이션 · 테스트

교정 분동을 사용하여 정확히 계량한 결과를 출력합니다.

※ 교정되지 않습니다.

### 캘리브레이션 시 주의

- 캘리브레이션 시, 특히 진동, 바람, 온도변화에 주의해 주십시오.
- 캘리브레이션 및 캘리브레이션·테스트에서는, GLP에 대응한 유지·보수기록의 출력을 할 수 있습니다. GLP의 유지·보수기록을 출력하기 위해서는, 내부설정 「데이터 출력(*dout*)」의 「GLP출력(*info*)」을 설정할 필요가 있습니다. GLP 출력을 위해서는 PC 또는 프린터(옵션)가 필요합니다.  
또한, 캘리브레이션·테스트는, GLP에 해당하는 유지·보수기록의 출력을 설정할 때만 유효한 기능입니다.

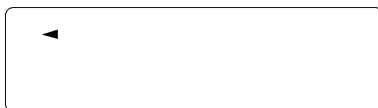
### 교정 분동을 사용할 때의 주의

- 캘리브레이션에서 사용하는 분동이 정확해야 캘리브레이션 후 저울의 정밀도가 정확합니다.
- 캘리브레이션과 캘리브레이션·테스트에서 사용하는 분동은 아래의 표에서 선택해 주십시오.

기종	사용 가능한 교정 분동	입력 가능한 오차범위
FX-200iWP	200g*, 100g,	-0.050g ~ +0.050g
FX-300iWP	300g, 200g*, 100g	
FX-2000iWP	2000g*, 1000g	-0.50g ~ +0.50g
FX-3000iWP	3000g, 2000g*, 1000g	

\* 은 출시 시 설정

### 표시

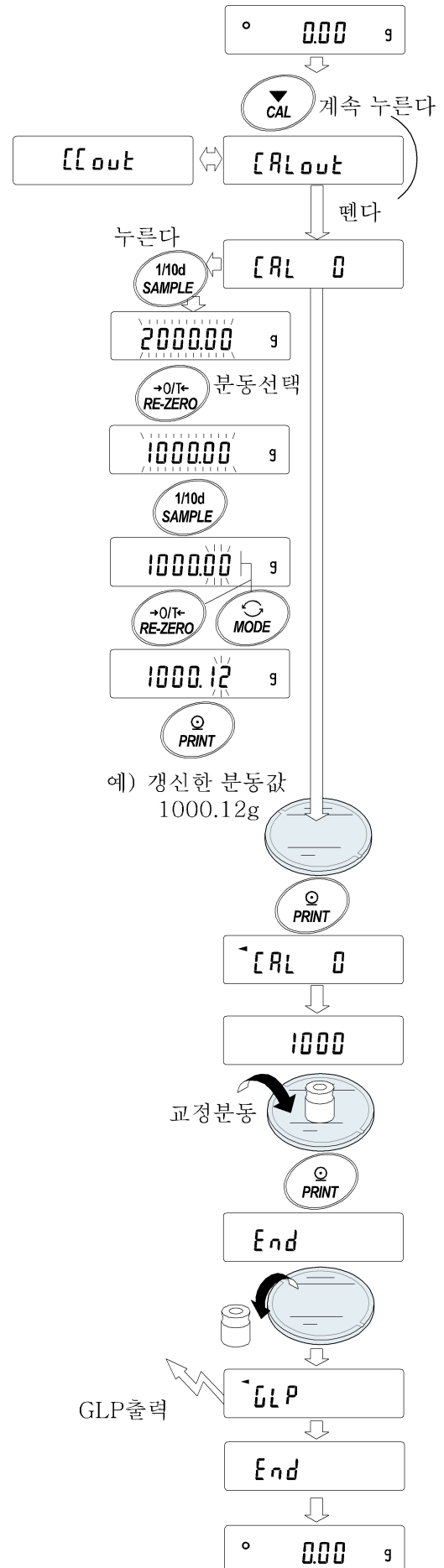


「저울이 교정 데이터를 저장하고 있는 마크」입니다. 표시하고 있을 때는 진동 혹은 바람 등이 저울에 영향을 주지 않도록 해 주십시오.

# 캘리브레이션

교정분동을 사용하여 캘리브레이션을 합니다.

- ① 짐판에 아무것도 올리지 말고 30분 이상 전원을 켜 주십시오.
- ② **[CAL]** 키를 계속 누르고 있습니다. **[CALout]** 가 표시되면, 키에서 손가락을 뗍니다.
- ③ 교정분동(20페이지의 교정분동 사용가능)을 설정한 경우, **[SAMPLE]** 키를 누르고 ④로 진행해 주십시오. 교정 분동을 변경하지 않을 경우, ⑤로 진행 해 주십시오.
- ④ 다음의 키로 교정 분동값을 설정합니다.
  - [SAMPLE]** 키 ... 모든 자리 점멸(교정 분동의 선택)과 아래 2자리 점멸을 전환합니다.
  - [RE-ZERO]** 키 · (+), **[MODE]** 키(-)  
사용할 교정분동(모든 자리수 점멸 시) 또는 아래 2자리수 점멸시를 변경 합니다.(20페이지 참조)
  - [PRINT]** 키 ..... 변경한 교정 분동을 등록합니다. 등록된 값은 전원을 끄더라도 기억합니다.
  - [CAL]** 키 ..... 설정을 중단합니다. (**[CAL 0]** 표시로 돌아갑니다.)
- ⑤ 짐판에 아무것도 올리지 말고 **[PRINT]** 키를 눌러 주십시오. 영점을 계량합니다. 진동을 가하지 말아 주십시오.
- ⑥ 짐판에 교정 분동을 올리고 **[PRINT]** 키를 눌러 주십시오. 분동을 계량합니다. 진동 등을 가하지 말아 주십시오.
- ⑦ 짐판에서 분동을 내립니다.
- ⑧ 캘리브레이션 후, GLP출력을 설정하고 있을 경우, 「교정 실행기록」을 출력합니다.
- ⑨ 자동적으로 계량 표시로 돌아갑니다.
- ⑩ 교정 분동을 다시 올리고 설정값 ±2디지트 인지 확인합니다. 범위에 들어가지 않는 경우는, 주위 환경에 주의하여, ① 부터 다시 해 주십시오.



# 캘리브레이션 · 테스트

교정 분동을 사용하여 계량의 정확도를 확인함과 동시에, 그 결과를 출력합니다. GLP에 해당하는 유지·보수기록의 출력을 설정하고 있을 때 (dout info 1 또는 2)에만 유효한 기능입니다. (교정은 하지 않습니다.)

- ① 짐판에 아무것도 올리지 말고 30분 이상 전원을 켜 주십시오.
- ② [CAL] 키를 계속해서 누릅니다. [C out] 가 표시되면 키에서 손가락을 뗍니다.
- ③ 교정 분동(20페이지의 교정 분동 사용가능)을 설정할 경우, [SAMPLE] 키를 누르고 ④로 진행해 주십시오. 교정 분동을 변경하지 않는 경우, ⑤로 진행해 주십시오.

④ 다음 키로 교정 분동값을 설정해 주십시오.

[SAMPLE] 키 ... 모든 자리 점멸(교정분동의 선택)과 아래 2자리 점멸을 전환합니다.

[RE-ZERO] 키 .. (+), [MODE] 키(-) 사용하는 교정분동(모든 자리수 점멸 시) 또는 기차(아래 2자리 점멸 시)를 변경 합니다.(20페이지 참조)

[PRINT] 키 ..... 변경한 교정 분동을 등록합니다. 등록된 값은 전원을 끄더라도 기억합니다.

[CAL] 키 ..... 설정을 중단합니다. ([C 0] 로 돌아갑니다)

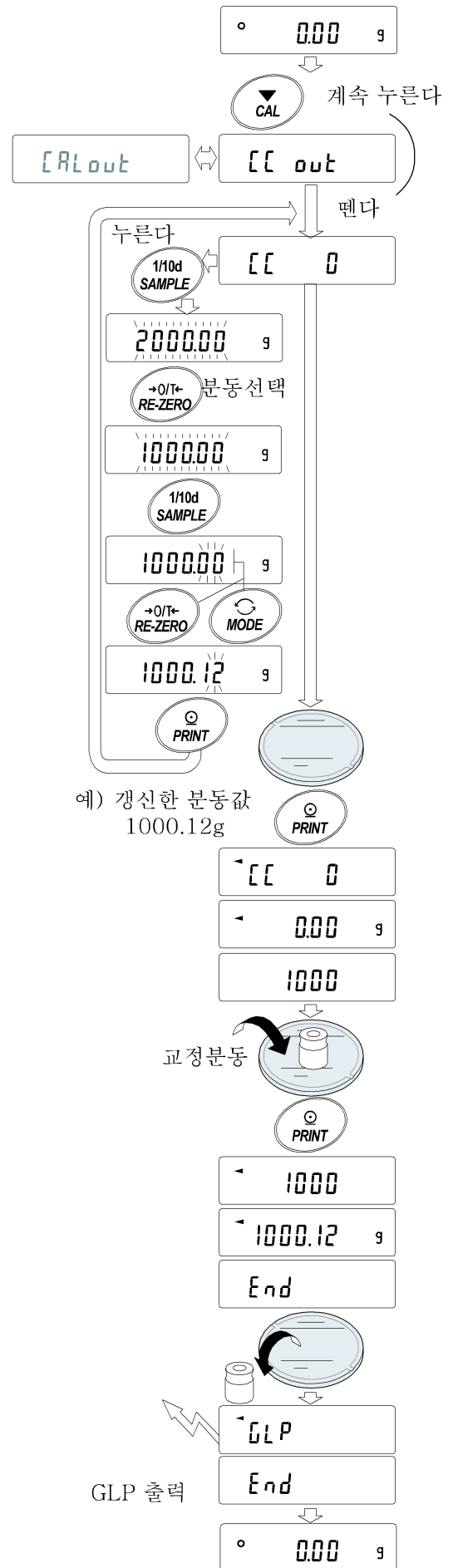
⑤ 짐판에 아무것도 올리지 말고 [PRINT] 키를 눌러 주십시오. 영점을 계량합니다. 진동 등을 가하지 마십시오.

⑥ 영점의 계량값을 몇 초간 표시합니다. 짐판에 교정분동을 올리고 [PRINT] 키를 눌러 주십시오. 분동을 계량합니다. 진동 등을 가하지 마십시오.

⑦ 분동의 계량값을 몇 초간 표시합니다. 짐판에서 분동을 내립니다.

⑧ 「교정상태」를 출력합니다.

⑨ 자동으로 계량표시로 돌아갑니다.





# 7. 기능선택과 초기화

## 기능선택

저울은 부주의로 인해 변경되어서는 안 될 중요한 데이터를 기억하고 있습니다. 데이터를 보호하기 위해서 「기능선택 스위치」가 설치되고, 「변경금지」 또는 「변경가능」을 선택할 수 있습니다. 「변경금지」로 하면, 그 기능에 들어 갈 수 없으므로, 부주의로 인해 변경되는 것을 방지할 수 있습니다.

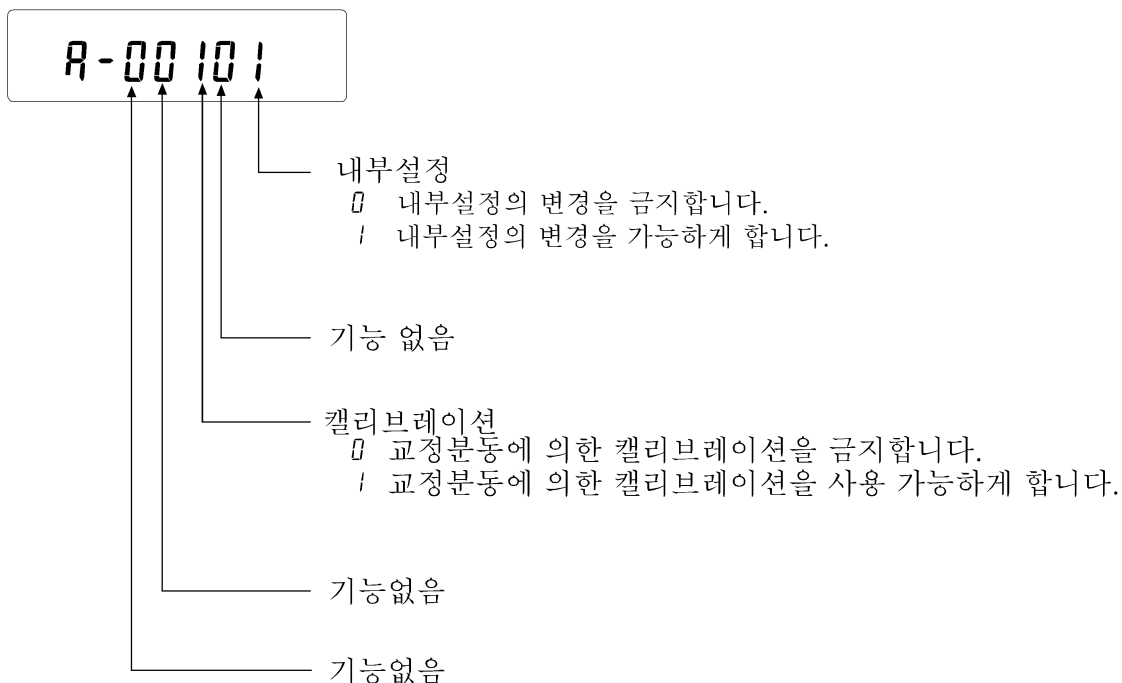
「기능선택 스위치」에는 다음과 같이 2가지가 있습니다.

- 내부설정
- 캘리브레이션

### 설정방법

- ① 표시를 OFF로 합니다.
- ② [PRINT] 와 [SAMPLE] 키를 누르면서 [ON:OFF] 키를 누르면 [P5] 를 표시합니다.
- ③ [PRINT] 키를 누르고, 다음 키로 기능을 선택해 주십시오.  
[SAMPLE] 키 ..... 점멸 중인 자리(스위치)를 선택해 주십시오.  
[RE-ZERO] 키 .... 점멸 중인 스위치의 상태를 선택합니다.  
    ▣ 변경금지/사용불가  
    ! 변경가능/사용가능  
[PRINT] 키 ..... 등록하고, 계량 표시로 돌아갑니다.  
[CAL] 키 ..... 조작을 취소합니다.

(출하 시의 표시)



## 초기화

저울의 각 설정값을 공장출하 시 값으로 기능입니다.

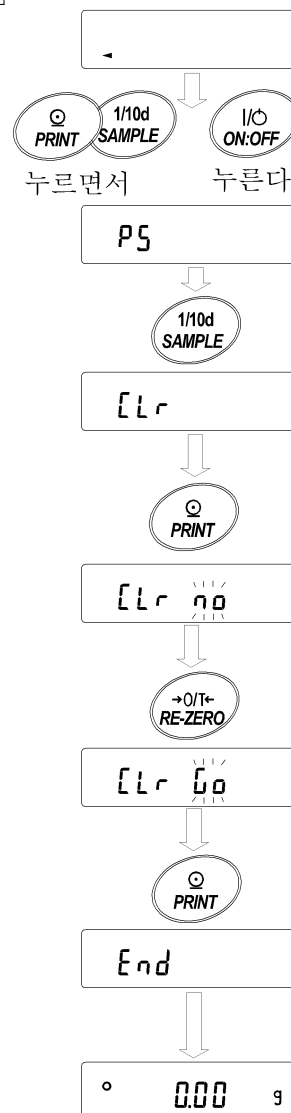
초기화된 내용은 다음과 같습니다.

- 교정 데이터
- 내부설정
- 단위중량(개수모드), 100% 중량값(퍼센트 계량모드)
- 교정 분동값
- 기능선택의 상태
- 통계연산 데이터

주의 초기화 후, 반드시 교정을 실행해 주십시오.

### 설정방법

- ① 표시를 OFF 합니다.
- ② **PRINT** 와 **SAMPLE** 키를 누르면서 **ON:OFF** 키를 누르면 **P5** 가 표시됩니다.
- ③ **SAMPLE** 키를 누르고 **[Lr]** 표시로 합니다.
- ④ **PRINT** 키를 누릅니다.(삭제 할 경우는 **CAL** 키를 누릅니다)
- ⑤ **RE-ZERO** 키를 누릅니다.
- ⑥ **PRINT** 키를 누르면 초기화를 실행합니다.  
실행 후 계량 표시가 됩니다.

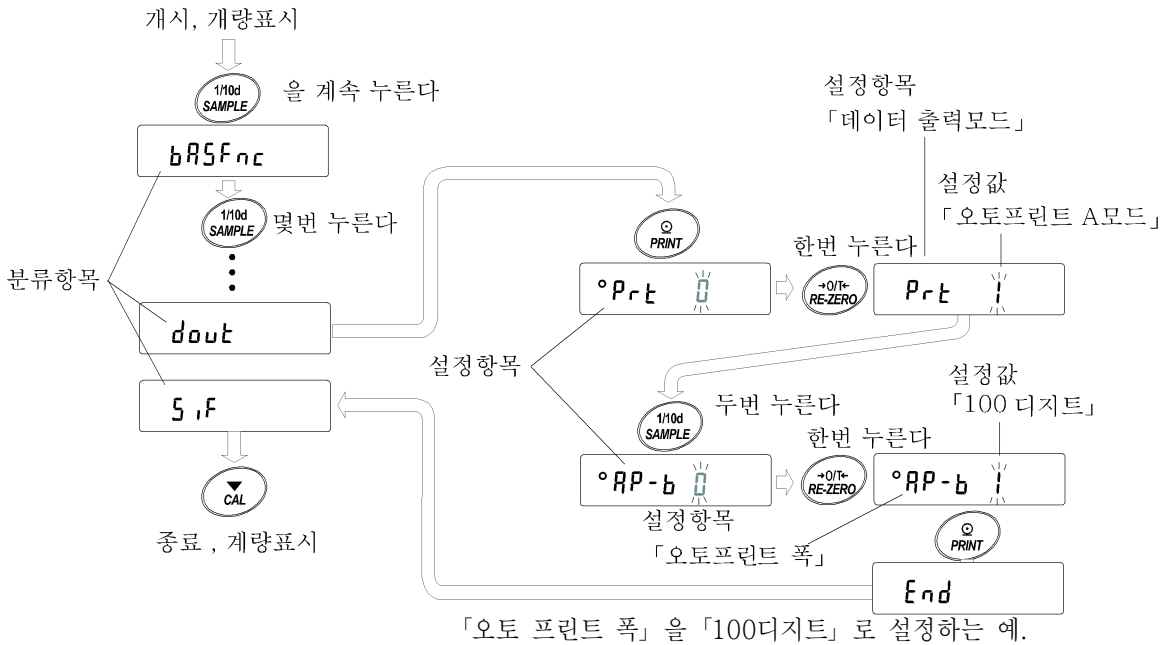


## 8. 내부설정

내부설정에서는 저울의 동작기능, 통신 등의 설정 및 변경이 가능합니다. 설정값은 AC아답터를 빼도 기억됩니다. 내부설정의 메뉴 구조는, 아래 그림과 같이 분류항목과 설정항목 두층으로, 각 설정항목에는 하나의 설정값이 등록되어 있습니다. 각 설정항목에서 유효한 설정값은 마지막에 표시한 설정값입니다. 갱신한 설정값이 저울 동작에 반영되는 것은 [PRINT] 키를 누른 후 입니다.

### 설정 예와 메뉴 구조

「데이터 출력 모드」를 「오토 프린트 모드 A」로 설정하고,



주의 설정과 사용조건(사용환경)에 따라서 올바르게 동작하지 않는 경우도 있으므로, 변경내용을 확인해서 변경하여 주십시오.

### 내부설정의 표시와 조작 키

	「○」 마크는 현재 유효한 설정값으로 표시됩니다.
	계량표시에서 키를 계속 누르고 있으면 내부설정메뉴로 들어갑니다.(분류항목을 표시) 분류항목 또는, 설정항목을 선택합니다.
	설정값을 변경합니다.
	분류항목에서 설정항목으로 들어갑니다. 설정값을 등록하고, 다음 분류항목으로 진행합니다.
	설정항목이 표시중일 때는, 설정을 취소하고 다음 분류항목으로 진행합니다. 분류항목이 표시중일 때는, 내부설정을 종료하고, 계량표시가 됩니다.

# 항 목

분류항목	설정항목	설정값	내 용 · 용 도			
bRSFnc 환경·표시	[ond 응답속도	0	응답이 빠름, 진동에 약함	[FAST]	홀드 온 기능(Hold 1)일 때, 평균화시간의 설정과 겸용.	
		• 1	↕	[MID.]		
		2	응답이 느림, 안정한 표시	[SLOW]		
	St-b 안정검출 폭	0	엄밀한 판정 (±1디지트)	↕		일정시간 내 계량표시의 변동폭이 기준값 미만이면 안정마크를 표시. 홀드 온 기능(Hold 1)일 때, 평균화 폭 설정과 겸용.
		• 1				
		2	원만한 판정 (±3디지트)			
	Hold 홀드 기능	• 0	OFF	동물계량 시, 안정 시에 표시를 홀드하는 기능. ON일 때 [ANIMAL] 점등.		
		1	ON			
	trc 제로 트래킹	0	OFF	영점을 추종하여 표시를 영(0)으로 유지하는 기능.		
		• 1	보통			
		2	조금 강함			
		3	강하다			
	SPd 표시변환 주기	• 0	5회/초	표시의 갱신주기.		
		1	10회/초			
		2	20회/초			
	Pnt 소수점	• 0	. (포인트)	소수점 형태		
		1	, (콤마)			
	P-on 오토 파워 온	• 0	OFF	AC아답터를 접속하면 계량 모드로부터 시작한다.		
		1	ON			
	POFF 오토 파워 업	• 0	OFF	10분간 조작하지 않으면 자동적으로 표시 OFF.		
1		ON(10분)				
rnG 계량 개시 시 최소표시	• 0	표시함				
	1	표시하지 않음				
bEEP 비프	0	울리지 않음	키 조작 시 비프 음			
	• 1	울림				
[P Fnc 컴퍼레이터	[P 컴퍼레이터 모드	• 0	비교하지 않음			
		1	안정 시·과하중 시 비교 (제로부근 제외)			
		2	안정 시·과하중 시 비교 (제로부근 포함)			
		3	항상 비교한다. (제로부근 제외)			
		4	항상 비교 (제로부근 포함)			
	bEP- LO부저	• 0	OFF			
		1	ON			
	bEP- OK부저	• 0	OFF			
		1	ON			
	bEP- HI 부저	• 0	OFF			
1		ON				
[P H <sub>1</sub> 상한값의 설정	「컴퍼레이터의 해설」참조.					
[P L <sub>0</sub> 하한값의 설정						

•는 출하 시 설정.

분류항목	설정항목	설정값	내 용 · 용 도	
dout 데이터 출력	Prt 데이터 출력 모드	• 0	키 모드	안정 표시일 때 [PRINT]키로 데이터를 출력.
		1	오토 프린트 A 모드 (기준=영점)	영점에서 AP-P와 AP-b에 의한 범위를 넘어 안정표시를 한 경우 출력.
		2	오토 프린트 B모드 (기준=이전 안정값)	기준보다 AP-P와 AP-b에 따른 범위를 넘어 안정표시를 한 경우 데이터를 출력.
		3	스트림 모드	연속해서 데이터를 출력한다.
		4	키 모드 B(즉시)	[PRINT] 키로, 안정·비안정에 관계없이 데이터를 출력.
		5	키 모드 C(안정 시)	[PRINT] 키로, 안정이면 즉시, 비안정이면 안정 후 데이터를 출력.
		6	인터벌 출력 모드	인터벌 출력 모드를 사용.
	AP-P 오토 프린트 극성	• 0	플러스 만	표시가 기준보다 큼.
		1	마이너스 만	표시가 기준보다 작음.
		2	양극성	기준보다 크고 작음에 관계없음.
	AP-b 오토 프린트 폭	• 0	10디지트	기준과 표시와의 차이를 지정.
		1	100디지트	
		2	1000디지트	
	int 인터벌 시간	0	표시를 변환 시 마다	인터벌 출력 모드를 사용할 경우, 인터벌시간을 설정. (Prt 6일 경우 설정)
		• 1	2초 간격	
		2	5초 간격	
		3	10초 간격	
		4	30초 간격	
		5	1분 간격	
		6	2분 간격	
		8	10분 간격	
	PUSE 데이터 출력 간격	• 0	띄우지 않음	출력간격을 선택합니다.
		1	1.6초간 띄움	
	Rt-F 오토피드	• 0	실행하지 않음	데이터 출력 후, 자동 용지전송을 선택
		1	실행함.	
	info GLP출력	• 0	출력하지 않음	GLP에 관한 출력방법 선택.
		1	AD-8121포맷	
		2	범용 포맷	
	Rr-d 데이터 출력 후 자동 RE-ZERO	• 0	실행하지 않음.	데이터 출력 후, 자동으로 RE-ZERO를 하는 기능
		1	실행함.	

•는 출하 시 설정.

분류항목	설정항목	설정값	내 용 · 용 도	
5.1F 시리얼 인터페이스	bPS 보드레이트	0	600bps	
		1	1200bps	
		• 2	2400bps	
		3	4800bps	
		4	9600bps	
		5	19200bps	
	bPr 비트길이, 패리티	• 0	7 비트 EVEN	
		1	7 비트 ODD	
		2	8 비트 NONE	
	CrLF 터미네이터	• 0	CR LF	CR : ASCII코드 0Dh LF : ASCII코드 0Ah
		1	CR	
	tYPE 데이터 포맷	• 0	A&D표준 포맷	「데이터포맷의 해설」참조.
		1	DP포맷	
		2	KF포맷	
		3	MT포맷	
4		NU포맷		
5		CSV포맷		
t-UP Command 타임 아웃	0	제한 없음	Command 수신 중인 대기 시간을 선택.	
	• 1	1초간 제한 있음		
ErCd AK, Error Code	• 0	출력하지 않음.	AK : ASCII 코드 06h	
	1	출력함		
Unit 단위(모드)등록	g	그램	「단위등록의 해설」을 참조.	
	PCS	개수		
	%	퍼센트		
	ct	캐럿		
Id ID 번호 설정	「9. GLP과 ID 번호」참조.			
RP Fnc 어플리케이션	RPF 어플리케이션 기능	• 0	통상 계량 모드	
		1	최대중량 인디케이터	
		2	통계연산 기능	
	StRF 통계표시출력선택	• 0	데이터 수, 합계	
		1	데이터 수, 합계, 최대, 최소, 범위 (최대-최소), 평균	
		2	데이터 수, 합계, 최대, 최소, 범위 (최대-최소), 평균, 표준편차, 편차계수	

•는 출하 시 설정.

「디지털」은, 최소표시의 단위.

**주의** 보드레이트에 의해서는 표시변환 마다 데이터를 모두 출력할 수 없는 경우가 있습니다.  
표시변환 주기를 20회/초 사용할 경우는, 보드레이트를 4800bps 이상으로 해 주십시오.

### 응답속도 (Cond)의 특성과 용도

Cond 0    하중의 변동에 대해 예민하게 표시가 반응합니다.  
 분말이나 액체의 계량, 매우 가벼운 샘플의 계량이나, 계량값의 안정도보다도 작업능률을 우선으로 하는 경우, 설정값을 작게 합니다. 설정 후 **[FAST]** 로 표시됩니다.

↑↓

Cond 2    하중의 변동에 대하여 천천히 표시가 변화합니다.  
 사용환경 등에 의해 계량값이 안정되기 어려울 경우, 설정값을 크게 합니다. 설정 후 **[SLOW]** 로 표시됩니다.

※홀드 기능을 ON 한 경우, 평균화 시간 설정을 겸합니다.

### 안정검출 폭 (Stb)의 특성과 용도

Stb 0    계량값이 안정하다고 판정하기 위한 설정입니다. 일정시간 내, 계량값의 변동폭이 설정값 이하가 되면 안정마크를 표시하고, 계량값의 출력을 실행합니다. 이 설정은 오토 프린트에 영향을 줍니다.

계량값이 충분히 안정되지 않으면, 안정마크를 표시하지 않고, 조금만 계량값이 변동해도 안정마크가 꺼집니다.

정밀하게 계량하는 경우, 설정값을 작게 합니다.

↑↓

Stb 2    하중의 미세한 흔들림에 대해서도 반응이 둔합니다.  
 사용환경 등에 의해 계량값이 안정되기 어려운 경우, 설정값을 크게 합니다.

※홀드 기능을 ON 한 경우는 평균화 폭 설정을 겸합니다.

### 홀드 기능(Hold)의 특성과 용도 (동물계량)

움직이는 동물을 계량하기 위한 기능입니다. 계량값이 영(0)에서 일정범위(동물계량범위)이상으로, 변동이 「평균화 폭」이내로 일정시간 (「평균화시간」) 경과했을 때 처리중 마크를 점등시키며, 그 때의 평균값을 계량결과로서 고정표시합니다. 계량한 동물을 내리면 자동적으로 표시는 영(0)이 됩니다. 설정을 ON 「1」로 하고, 단위가 개수 모드 이외일 때 기능입니다. (동물계량 마크 **[ANIMAL]** 점등) 평균화시간과 평균화 폭은 내부설정 「응답속도(Cond)」와 「안정검출폭(Stb)」으로 설정합니다.

동물 계량 범위		평균화 시간		평균화 폭	
FX-200iWP/300iWP	0.200g이상	Cond 0	2초 (능률우선)	Stb 0	평균화폭 소
			↑↓	Stb 1	↑↓
FX-2000iWP/3000iWP	2.00g이상	Cond 1	4초	Stb 2	평균화폭 대
		Cond 2	8초(정확성 우선)		

### 제로 트래킹(trc)의 특성과 용도

표시가 제로일 때, 사용환경의 영향 등에 의해 영점이 미세하게 변동 하는 경우, 자동적으로 영점을 찾아 제로 표시를 하는 기능입니다. 계량값이 여러 디지털인 경우, 제로 트래킹을 OFF로 하는 편이 정확하게 계량할 수 있습니다. 「디지털」은 최소표시의 단위.

trc 0    제로 트래킹을 사용하지 않는다. 「예 계량값이 002g일 경우, trc0 로 설정한다」

↑↓

trc 1    제로 트래킹을 사용한다. 제로 트래킹은 보통  
trc 2    제로 트래킹을 사용한다. 제로 트래킹은 조금 강함  
trc 3    제로 트래킹을 사용한다. 제로 트래킹은 강함

## 표시변환 주기(SPd)의 해설

표시의 갱신속도(변환주기)의 설정입니다. 이 설정은 「보드레이트」, 「데이터 출력 간격」 등과 함께 스트립 모드의 동작상태에 영향을 미칩니다.

※ 이 설정은, 계량 스피드의 변경에 의해 자동으로 선택됩니다.

## 소수점(Pnt)의 해설

표시 및 출력의 소수점 형태를 선택합니다.

## 오토 파워 온(P-on)의 해설

AC아답타에서 전원을 투입한 경우, ON:OFF 키를 누르지 않아도 자동적으로 계량 표시가 되는 설정입니다. 저울을 자동기기에 조립하는 경우 등에 사용합니다. 단, 올바르게 계량하기 위해서는 전원투입 후 30분 이상 전기가 흐르도록 해야 합니다.

## 오토 파워 오프(P-off)의 해설

전원이 ON인 상태에서 일정시간(약 10분), 아무런 조작이 없는 상태가 계속되면 자동으로 표시만을 OFF하는 기능입니다.

## 데이터 출력의 해설

내부설정 「데이터 출력 모드(Prt)」은, RS-232C에 데이터를 출력할 경우의 동작에 적용됩니다.

## 키 모드

안정 마크를 표시할 경우, PRINT 키를 누르면 계량값을 1회 출력합니다. 이 때 표시를 1회 점멸시켜서 출력한 것을 알립니다.

필요한 설정    *dout*    *Prt 0*    키 모드

## 오토 프린트 A 모드

계량값이 기준인 「제로표시」부터 「오토 프린트 극성」과 「오토 프린트 폭」에서 지정한 범위를 넘은 상태에서, 안정마크를 표시한 경우, 계량값을 1회 출력합니다. 또한 안정마크를 표시하고 있는 경우, PRINT 키를 누르면 계량값을 1회 출력합니다. 이 때 표시를 1회 점멸시켜 출력한 것을 알립니다.

필요한 설정    *dout*    *Prt 1*    A 모드  
                  *dout*    *PP-P*    오토 프린트 극성  
                  *dout*    *PP-b*    오토 프린트 폭

사용 예        「데이터 출력 후 자동 RE-ZERO *Pr-d 1*로 설정하고, 샘플을 추가할 때 마다 계량값을 출력한다.(샘플을 제거할 때 마다 계량값을 출력한다.)



## 오토 프린트 B모드

계량값이 기준인 「직전의 안정마크를 표시한 값」부터 「오토 프린트 극성」과 「오토 프린트 폭」에서 지정한 범위를 넘어, 안정마크를 표시했을 때, 계량값을 1회 출력합니다.

또한 안정마크를 표시하고 있을 때, **PRINT** 키를 누르면 계량값을 1회 출력합니다. 이 때 표시를 1회 점멸시켜 출력 한 것을 알립니다.

필요한 설정	<i>dout</i>	<i>Prt 2</i>	B 모드
	<i>dout</i>	<i>RP-P</i>	오토 프린트 극성
	<i>dout</i>	<i>RP-b</i>	오토 프린트 폭
사용 예	「계량물을 추가하면서 계량값을 출력한다.」		

## 스트립 모드

안정마크의 상태에 관계없이, 표시변환 마다 계량값을 출력합니다. 이 때, 표시는 점멸하지 않습니다.

필요한 설정	<i>dout</i>	<i>Prt 3</i>	스트립 모드
	<i>bRSFnc</i>	<i>SPd</i>	표시변환주기
	<i>SiF</i>	<i>bPS</i>	보드레이트
사용 예	「PC에서 계량값을 항상 모니터한다.」		

주의 보드레이트와 표시변환 주기에 의해서는, 데이터를 모두 출력할 수 없는 경우가 있습니다. 보드레이트를 빠르게 설정해 주십시오.

## 키 모드 B

**PRINT** 키를 누르면, 안정마크의 상태에 관계없이, 즉시 계량값을 출력합니다. 이 때, 표시는 점멸하지 않습니다.

## 키 모드 C

**PRINT** 키를 눌러 안정마크가 표시되고 있으면 즉시, 계량값을 출력합니다. 안정마크가 표시되어 있지 않으면 안정마크가 표시될 때 계량값을 출력합니다. 이 때 표시를 1회 점멸시켜 출력 한 것을 알립니다.

## 인터벌 출력 모드

정기적으로 계량데이터를 출력합니다.

**PRINT** 키를 누르면, 출력을 시작하고, 인터벌 시간 마다 출력합니다. 다시 **PRINT** 키를 누르면, 출력을 정지합니다.

필요한 설정	<i>dout</i>	<i>Prt 6</i>	인터벌 출력 모드
	<i>dout</i>	<i>int</i>	인터벌 시간
사용 예	「정기적으로 계량값을 출력한다.」		

주의 보드레이트와 인터벌 시간에 의해서 데이터를 모두 출력할 수 없는 경우가 있습니다. 보드레이트를 빠르게 설정해 주십시오.

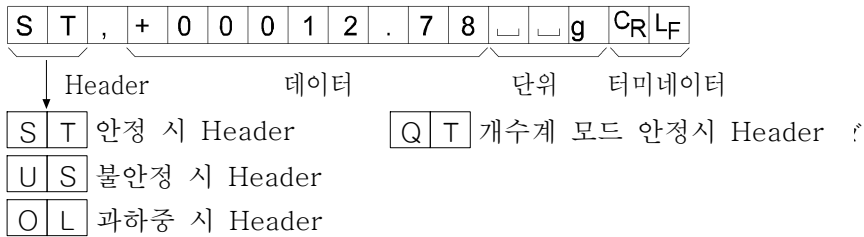
# 데이터포맷의 해설

내부설정 「시리얼 인터페이스 (SIF)」의 「데이터 포맷 (TYPE)」에 의한 계량 데이터의 출력 포맷과 계량 데이터에 추가되는 데이터 포맷의 해설입니다.

## A&D표준 포맷 SIF TYPE 0

주변기와 접속하는 표준 포맷입니다. AD-8121B는 MODE1, MODE2를 사용합니다.

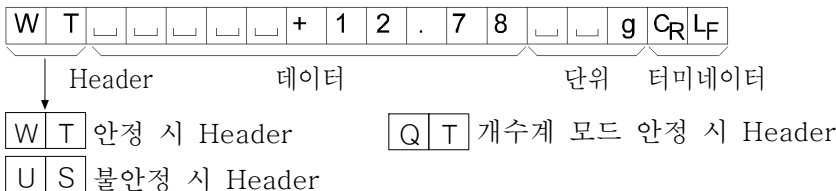
- 1데이터는 15문자(터미네이터를 포함하지 않음) 고정입니다.
- 맨 처음에 2문자의 Header가 있고, 데이터의 종류·상태를 나타냅니다.
- 데이터는 부호가 있으며, 상위의 불필요한 영도 출력합니다.
- 데이터가 영 일 때, 극성은 플러스입니다.
- 단위는 3문자로 나타냅니다.



## DP포맷(DUMP PRINT) SIF TYPE 1

AD-8121B는 MODE1, MODE2를 사용합니다.

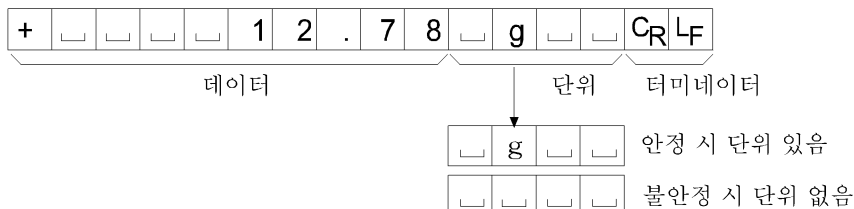
- 1데이터는 16문자(터미네이터를 포함하지 않음) 고정입니다.
- 과하중도 맨 처음 2문자에 Header가 있고, 데이터의 종류·상태를 나타냅니다.
- 과하중도 영도 아닌 계량값에는, 수치의 앞에 극성이 붙습니다.
- 데이터 상위의 불필요한 영은 스페이스가 됩니다.
- 단위는 3문자로 나타냅니다.



## KF포맷 SIF TYPE 2

Karl Fischer 수분계용 포맷입니다.

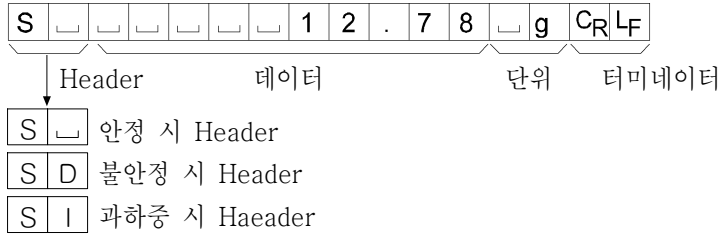
- 1데이터는 14문자(터미네이터 포함하지 않음) 고정입니다.
- Header는 없습니다.
- 과하중도 영도 아닌 계량값에는 수치의 앞에 극성이 붙습니다.
- 데이터의 상위의 불필요한 영은 스페이스가 됩니다.
- 안정 시, 단위를 출력합니다. 불안정 시, 단위를 출력하지 않습니다.



### MT포맷 5,IF TYPE 3

상기 이외의 포맷을 사용하고자 하는 경우 선택해 주십시오.

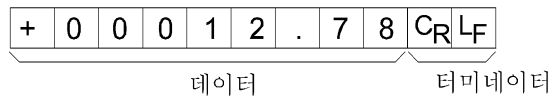
- 데이터가 (-) 일 경우 만 부호가 있습니다.
- 2문자의 Header가 있습니다.
- 데이터의 상위 불필요한 영은 스페이스가 됩니다.
- 1데이터의 문자수는 단위 문자수로 변합니다.



### NU 포맷 5,IF TYPE 4

수치 만 출력하는 포맷입니다.

- 데이터는 9자리(터미네이터 포함하지 않음) 고정입니다.
- 극성 1자리, 수치 8자리의 구성입니다.
- 상위의 불필요한 영도 출력합니다.
- 영의 경우, (+) 극성입니다.

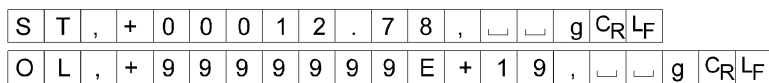


### CSV포맷 5,IF TYPE 5

A&D표준 포맷의 데이터부와 단위부를 “,” 로 구분한 것입니다. 과하중 시에도 단위가 붙습니다.

ST,+00012.78,  g<CR><LF>

계량값



# 데이터포맷 출력 예

안정시

° 127 g

A&D	S	T	,	+	0	0	0	0	1	.	2	7			g	C <sub>R</sub>	L <sub>F</sub>	
DP	W	T							+	1	.	2	7			g	C <sub>R</sub>	L <sub>F</sub>
KF	+					0	1	.	2	7			g			C <sub>R</sub>	L <sub>F</sub>	
MT	S								1	.	2	7			g	C <sub>R</sub>	L <sub>F</sub>	
NU	+	0	0	0	0	1	.	2	7	C <sub>R</sub>	L <sub>F</sub>							

비안정시

-183.69 g

A&D	U	S	,	-	0	0	1	8	3	.	6	9			g	C <sub>R</sub>	L <sub>F</sub>	
DP	U	S					-	1	8	3	.	6	9			g	C <sub>R</sub>	L <sub>F</sub>
KF	-				1	8	3	.	6	9						C <sub>R</sub>	L <sub>F</sub>	
MT	S	D				-	1	8	3	.	6	9			g	C <sub>R</sub>	L <sub>F</sub>	
NU	-	0	0	1	8	3	.	6	9	C <sub>R</sub>	L <sub>F</sub>							

오버 시  
(플러스 오버)

£ g

A&D	O	L	,	+	9	9	9	9	9	9	E	+	1	9	C <sub>R</sub>	L <sub>F</sub>	
DP										E						C <sub>R</sub>	L <sub>F</sub>
KF							H									C <sub>R</sub>	L <sub>F</sub>
MT	S	I	+	C	L <sub>F</sub>												
NU	+	9	9	9	9	9	9	9	9	C <sub>R</sub>	L <sub>F</sub>						

오버 시  
(마이너스 오버)

-£ g

A&D	O	L	,	-	9	9	9	9	9	9	E	+	1	9	C <sub>R</sub>	L <sub>F</sub>	
DP								-	E							C <sub>R</sub>	L <sub>F</sub>
KF							L									C <sub>R</sub>	L <sub>F</sub>
MT	S	I	-	C	L <sub>F</sub>												
NU	-	9	9	9	9	9	9	9	9	C <sub>R</sub>	L <sub>F</sub>						

단위코드

		A&D	DP	KF	MT										
그램	g			g			g			g			g		
개수	pcs		P	C		P	C		p	c	s		P	C	S
퍼센트	%			%			%		%				%		
캐럿	ct		c	t		c	t		c	t			c	t	

  스페이스, 20h  
 C<sub>R</sub> 캐럿지 리턴, 0Dh.  
 L<sub>F</sub> 라인피드, 0Ah.

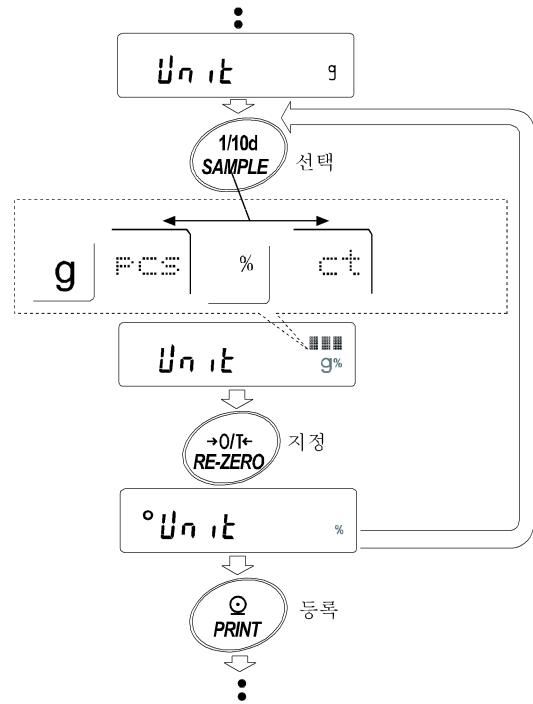
## 단위(모드) 등록의 해설

내부설정 「단위등록(Unit)」은, 아래의 순서로 변경 할 수 있습니다. 단위의 순서를 변경할 경우나 필요 없는 단위를 표시하지 않을 경우에 사용합니다.

단위(모드)는, 계량 표시일 때 **MODE** 키로 선택할 수 있습니다.

### 설정순서

- ① **SAMPLE** 키를 계속 누르고 있으면서, **bASFnC** 표시로 합니다.
- ② **SAMPLE** 키를 몇 번 눌러서, **Unit** 표시로 합니다.
- ③ **PRINT** 키를 누릅니다.
- ④ 다음 키로 필요한 단위(g, **PCS**, **%**, **ct**)를 표시시키는 순서로 지정해 나갑니다.  
**SAMPLE** 키 ..... 단위를 선택합니다.  
**RE-ZERO** 키 ..... 단위를 지정하고, **°** 를 표시합니다.
- ⑤ **PRINT** 키를 눌러 등록합니다. **End** 를 표시한 후, 다음 항목 표시가 됩니다.
- ⑥ **CAL** 키를 누르면, 처음 지정한 단위의 계량 표시가 됩니다.



※ 상기, 순서 ④에서 최초로 지정한 단위가 전원투입 시, 단위가 됩니다.

## 단위(모드) 등록의 해설

### 통계연산기능(RPF 2)의 해설

계량값을 통계처리 하고, 결과를 표시·출력하는 기능입니다.

자세한 것은, 13페이지의 「통계연산기능」을 참조해 주십시오.

### 최대중량 인디케이터(RPF 1)의 해설

최대중량 인디케이터는 일반적인 계량으로는 하중과 최대중량의 관계를 퍼센트로 표시합니다.

(영 0%, 최대중량 100%)

## 컴퍼레이터의 해설

컴퍼레이터의 결과는 [HI] [OK] [LO] 로 표시합니다. 비교적용범위는 다음 5종류가 있습니다.

- 「비교하지 않는다.」
- 「안정 시 · 과하중시에 비교한다.(제로부근을 제외)」
- 「안정 시 · 과하중시에 비교한다.(제로부근을 포함)」
- 「항상 비교한다.(제로부근을 제외)」
- 「항상 비교한다.(제로부근을 포함)」

비교 기준은 「상한값과 하한값」입니다.

각 값의 입력방법은 「디지털 입력」입니다.

내부설정 「컴퍼레이터([P Fnc)」를 참조해 주십시오.

영(0) 부근은, 최소표시 ±10디지트 이내입니다. 예를 들면 FX-3000iWP로 그래프 표시를 할 경우, ± 0.10g이 내가 제로부근이 됩니다.

### 설정 예 (영(0)부근을 제외한 비교, 상하한값의 디지털 입력)

#### 비교방법의 선택 (적용범위와 비교기준, 값의 입력)

- ① [SAMPLE] .....키를 계속 눌러서 내부설정 모드의 [bRSFnc] 를 표시합니다.
- ② [SAMPLE] .....키를 여러 번 눌러서, [P Fnc] 표시로 합니다.
- ③ [PRINT] .....키를 누릅니다.
- ④ [RE-ZERO] .....키를 여러번 누르고 [P 3] 표시로 합니다.
- ⑤ [PRINT] .....키를 누르면, 선택한 방법을 등록합니다.

#### 상한값의 입력

- ⑥ [P Hi] 를 표시하고 있을 때, [PRINT] 키를 눌러 주십시오. 현재 설정되어 있는 상한값을 표시(모두 점멸)합니다. 설정값을 변경할 필요가 없는 경우 [PRINT] 또는 [CAL] 키를 눌러 주십시오. ⑦로 진행합니다. 설정값을 변경할 경우, [RE-ZERO] 키를 누르고, 다음의 키로 변경 · 등록합니다.

- [SAMPLE] .....키 점멸하는 자리수를 이동합니다.
- [RE-ZERO] .....키 점멸하는 자리수의 값을 변경합니다.
- [MODE] .....키 극성을 반전합니다.
- [PRINT] .....키 등록하고, ⑦ 로 진행합니다.
- [CAL] .....키 취소하고 ⑦ 로 진행합니다.

#### 하한값의 입력

- ⑦ [P Lo] 를 표시하고 있을 때, [PRINT] 키를 누르면, 현재 설정되어 있는 하한값을 표시(모두 점멸)합니다. 설정값을 변경할 필요가 없는 경우 [PRINT] 또는 [CAL] 키를 눌러 주십시오. ⑧로 진행합니다. 설정값을 변경하는 경우는, [RE-ZERO] 키를 누르고, 다음 키에서 변경 · 등록합니다.

- [SAMPLE] .....키 점멸하는 자리수를 이동합니다.
- [RE-ZERO] .....키 점멸하는 자리수의 값을 변경합니다.
- [MODE] .....키 극성을 반전합니다.
- [PRINT] .....키 등록하고, ⑧로 진행합니다.
- [CAL] .....키 취소하고 ⑧로 진행합니다.

- ⑧ [CAL] .....키를 누르면, 계량 표시로 되돌아갑니다.

# 9. GLP와 ID 번호

## 주요 용도

- GLP는, 「의약품 안전성시험 실시에 관한 기준」(Good Laboratory Practice)입니다. GLP에 대응한 데이터 출력을 RS-232C에서 옵션·프린터나 PC로 출력할 수 있습니다.
- GLP에 대응한 데이터 출력에는, 저울 메이커명(A&D), 기중명, 시리얼 번호, ID 번호 및 사인란을 포함합니다. 캘리브레이션 및 캘리브레이션·테스트에서는, 사용분동 및 결과를 포함합니다. AD-8121B를 사용하면, AD-8121B의 캘린더 기능에 의해 날짜, 시간을 프린트할 수 있습니다.
- RS-232C에서 다음의 GLP에 대응한 데이터를 출력할 수 있습니다.
  - 교정실행기록(캘리브레이션 시 출력)
  - 교정상태(캘리브레이션·테스트 출력)
  - 일련의 계량값을 알기 쉽게 관리하기 위한 구간 구분(「표제」, 「종료」)
- ID 번호는, 저울의 유지·보수관리를 할 때 저울의 식별번호로서 사용할 수 있습니다.
- ID 번호는, AC아답터를 제거해도 유지되며, 새로 등록할 때 까지 유효합니다.

## ID 번호의 설정

- ① [SAMPLE] .....키를 계속해서 누르면, 내부설정 모드에 들어가 [bRSFnC] 표시로 합니다.
- ② [SAMPLE] .....키를 몇 번 누르면, [id] 표시로 합니다.
- ③ [PRINT] .....키를 누르면, 다음의 키로 ID번호를 입력할 수 있습니다.
  - [SAMPLE] .....키 점멸하는 자리를 이동합니다.
  - [RE-ZERO] .....키 점멸하는 자리의 문자를 변경합니다. 「표시 대응표」를 참조.
  - [PRINT] .....키 변경을 등록하고, [RP FnC] 를 표시합니다.
  - [CAL] .....키 변경을 취소하고, RP FnC를 표시합니다.

0	1	2	3	4	5	6	7	8	9	-	_	A	B	C	D	E	F	G	H	I	J	K	L	M	N	O	P	Q	R	S	T	U	V	W	X	Y	Z
0	1	2	3	4	5	6	7	8	9	-	_	A	B	C	D	E	F	G	H	I	J	K	L	M	N	O	P	Q	R	S	T	U	V	W	X	Y	Z

\_ Space

- ④ [RP FnC] 표시일 때, [CAL] 키를 누르면 계량 표시로 되돌아갑니다.

## GLP 출력

GLP 데이터를 출력하기 위해서는 내부설정 「AD-8121용 포맷(info 1)」 또는 「범용 포맷(info 2)」으로 설정합니다.

주의 AD-8121B 프린터로 출력할 경우

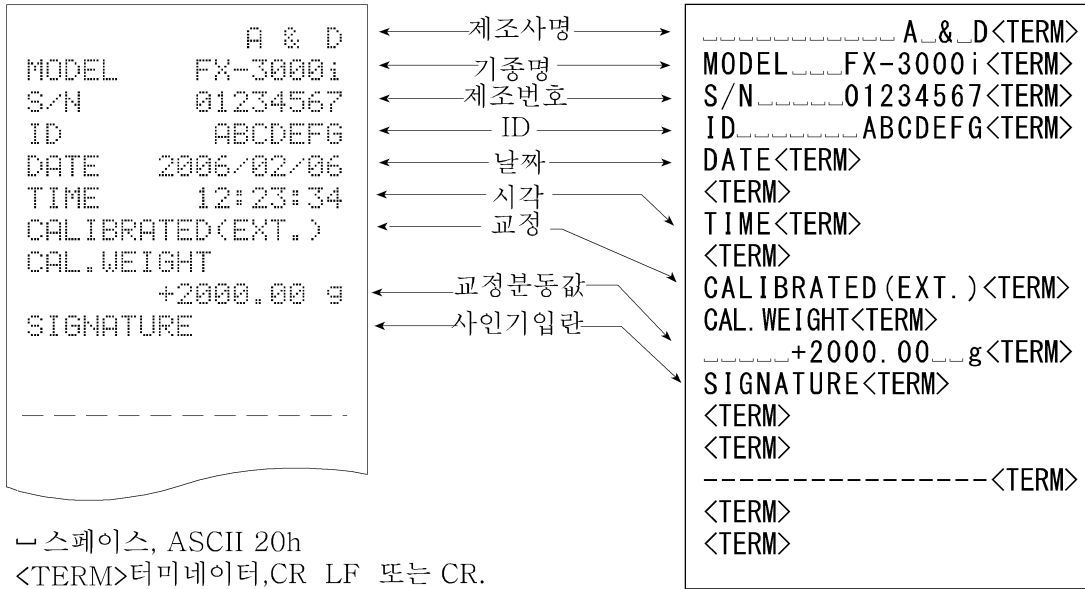
- 접속에 관해서는 「11. RS-232C인터페이스」의 「주변기기와의 접속」을 참조해 주십시오.
- AD-8121B는 MODE3을 사용합니다.
- 저울의 내부설정 「데이터 출력간격(PULSE)」을 「1」로 설정합니다.
- 출력 데이터에 포함되는 날짜·시간이 맞지 않는 경우, AD-8121B의 날짜·시간을 조정해 주십시오.

## 캘리브레이션시의 출력

교정 분동을 사용해서 저울을 교정한 경우의 GLP출력입니다.

내부설정 info 1  
AD-8121포맷

내부설정 info 2  
범용포맷



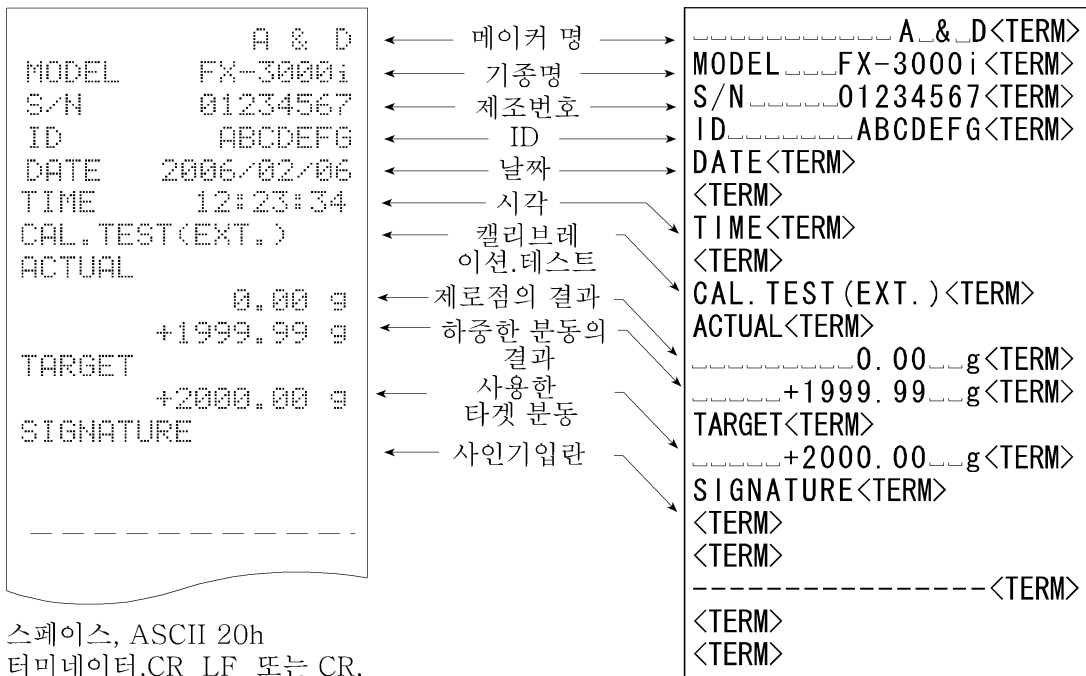
스페이스, ASCII 20h  
<TERM>터미네이터, CR LF 또는 CR.  
캐릿지 리턴, ASCII 0Dh.  
라인피드 ASCII 0Ah.

## 캘리브레이션 · 테스트시의 출력

교정 분동을 사용하여 저울의 계량정밀도를 확인할 경우의 GLP출력입니다. (교정은 행하지 않습니다.)

내부설정 info 1  
AD-8121포맷

내부설정 info 2  
범용포맷



스페이스, ASCII 20h  
터미네이터, CR LF 또는 CR.  
캐릿지 리턴, ASCII 0Dh.  
라인피드 ASCII 0Ah.



## 표제와 종료의 출력

### 용도 · 동작

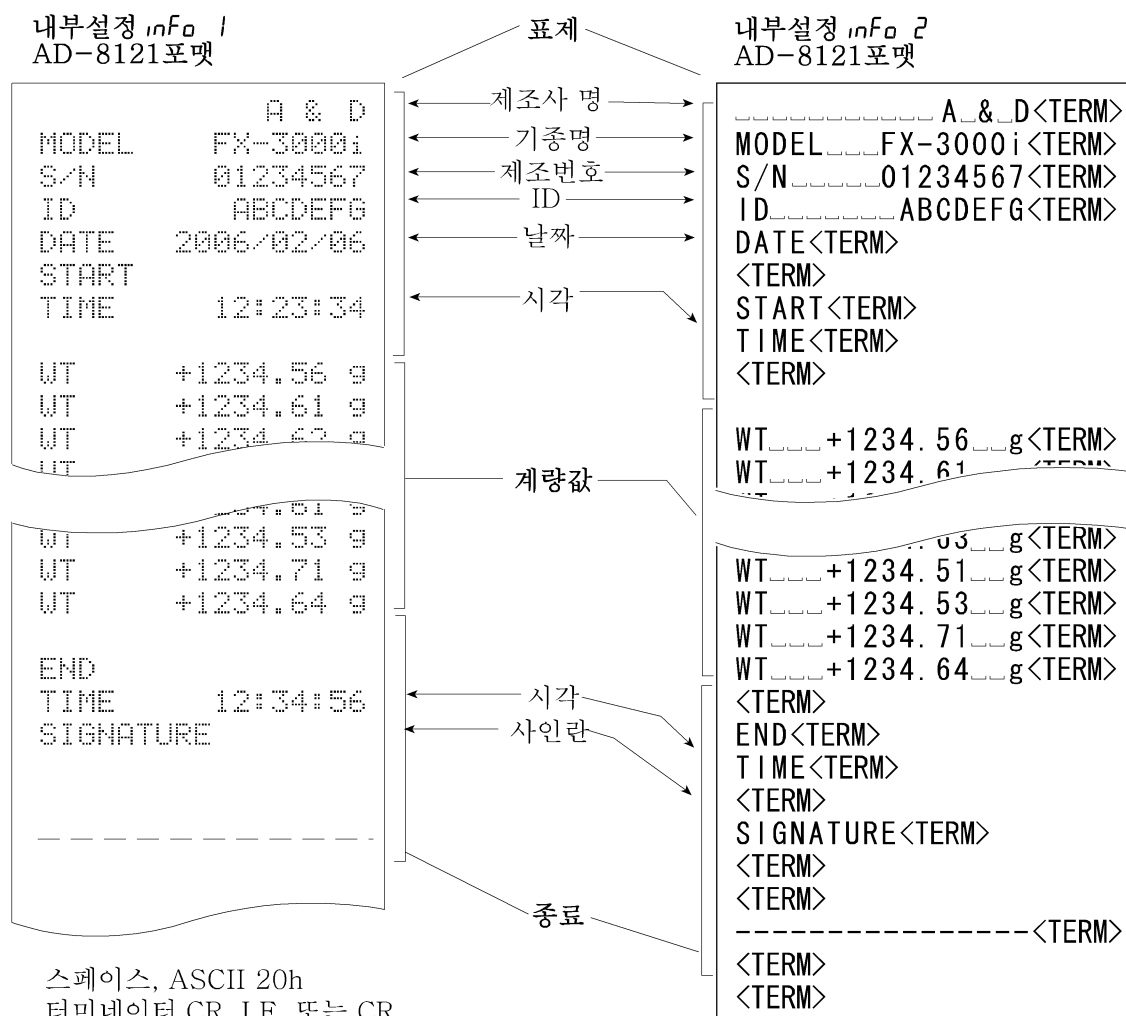
「일련의 계량값」의 관리방법으로, 계량값 전후에 「표제」와 「종료」의 부분을 추가합니다.

**PRINT** 키를 계속 눌러 「표제」와 「종료」를 상호 출력합니다.

주 의) AD-8121B 프린터로 데이터를 출력할 경우, AD-8121B는 MODE3으로 설정해 주십시오.

### 키에 의한 출력방법

- ① 계량값을 표시하고 있는 경우, **PRINT** 키를 계속 눌러 **Start** 표시로 하면 「표제」를 출력합니다.
- ② 계량값을 출력하게 합니다. 출력방법은, 데이터 출력 모드의 설정에 의합니다.
- ③ **PRINT** 키를 계속 눌러 **recEnd** 표시가 되면 「종료」를 출력합니다.



스페이스, ASCII 20h  
 터미네이터, CR LF 또는 CR.  
 캐릿지 리턴, ASCII 0Dh.  
 라인피드 ASCII 0Ah.

# 10. Under Hook

Under Hook의 용도는, 자성 물질의 측정이나 비중 측정 등의 Under Hook 계량입니다.

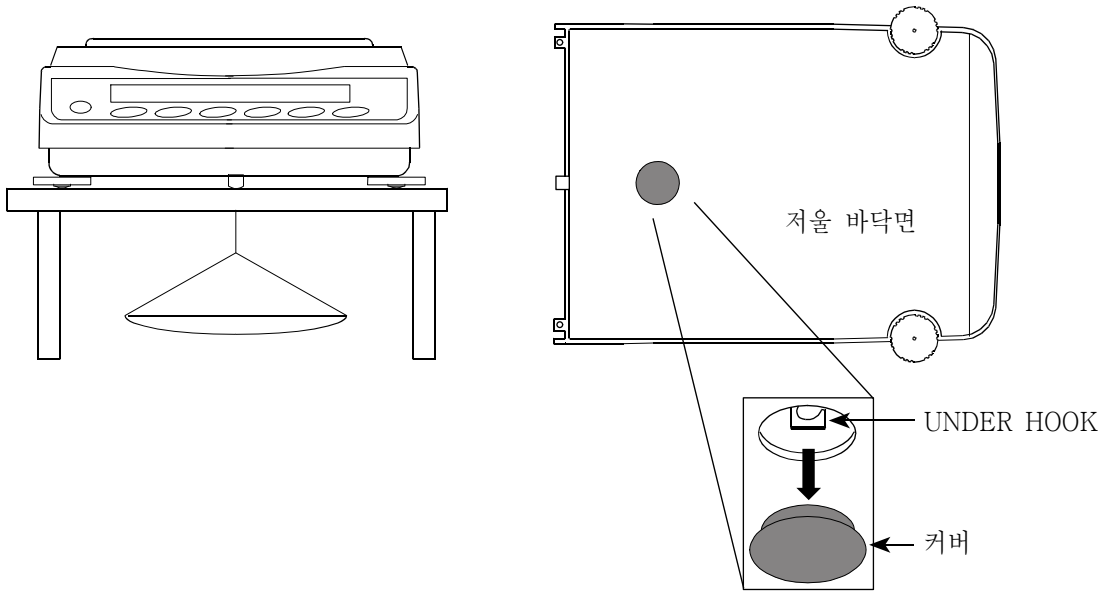
Under Hook 저울 바닥면의 커버를 열면 사용이 가능합니다.

**주 의** · 금속기구에 무리한 힘을 가하지 마십시오.

· Under Hook의 방향은 아래로 향해 있습니다.

· 방진을 위하여 필요 없는 한 커버를 열지 마십시오.

방진·방수사양을 위한 커버가 저울바닥 부분에 접착되어 있습니다. 커버를 벗기는 것은 가능하지만, 그럴 경우, 방진·방수기능은 없어집니다.

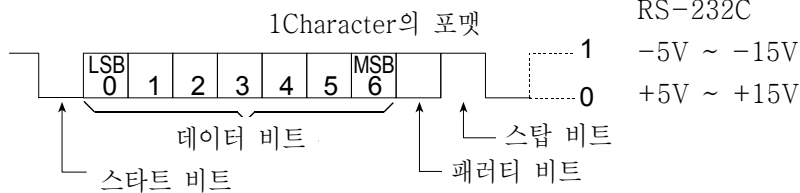


# 11. RS-232C 인터페이스

## 인터페이스의 사양

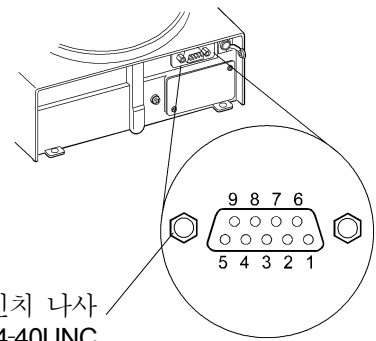
본 기기는 DCE입니다. 컴퓨터(DTE)와는 cable로 직접 접속합니다.

전송방식	EIA RS-232C (커넥터 형상: D-Sub9핀 )
전통형식	조보동기식(비동기), 양방향, 반이중전송
데이터전송 레이트	20회/초, 10회/초 또는 5회/초(표시변환과 같은 회수/초)
신호형식	보드레이트 600, 1200, 2400, 4800, 9600, 19200bps
	Data Bit 7비트 또는 8비트
	Parity EVEN, ODD(데이터 길이 7비트) NONE (데이터 길이 8비트)
	Stop Bit 1비트
	사용 코드 ASCII

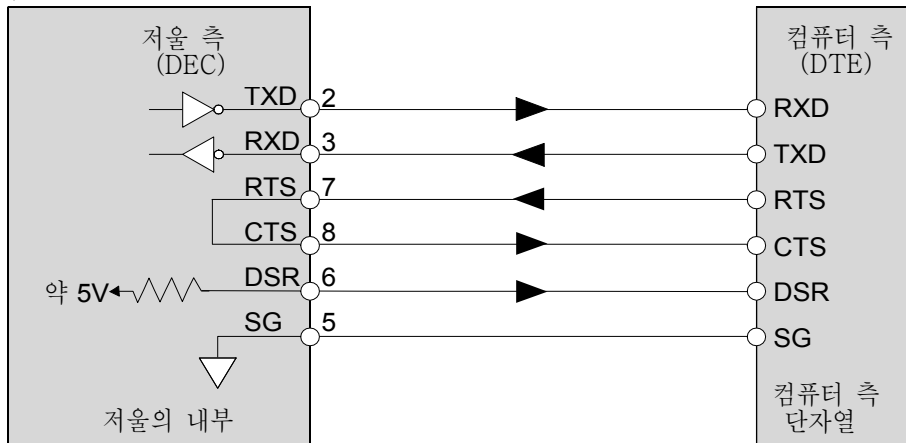


### D-Sub9핀 배치

핀 No.	신 호 명	방 향	의 미
1	-	-	N.C.
2	TXD	출력	송신 데이터
3	RXD	입력	수신 데이터
4	-	-	N.C.
5	SG	-	시그널 그라운드
6	DSR	출력	Data Set Ready
7	RTS	입력	송신 요구
8	CTS	출력	송신 허가
9	-	-	N.C.



TXD, RXD 이외는 DTE측의 명칭입니다.



# 주변기기와의 접속

## AD-8121B 프린터와의 접속

AD-8121B를 접속하고, 데이터를 프린트 할 경우, 저울의 내부설정을 다음과 같이 해 주십시오.

사 용 예	AD-8121B의 모드 설정
A&D표준 포맷의 중량데이터를, FX-iWP 시리즈 본체의 <b>PRINT</b> 키 혹은 오토 프린트 모드를 사용하여 프린트할 경우 (날짜, 시간 프린트 가능)	MODE 1
A&D표준 포맷의 중량 데이터를, AD-8121B의 <b>DATA</b> 키나 AD-8121B의 내장 타이머를 사용해서 프린트 할 경우(날짜, 시간을 프린트 가능) AD-8121B의 차트 프린트 기능을 사용할 경우	MODE 2
FX-iWP의 통계연산 기능을 프린트 할 경우	MODE 3
GLP출력을 프린트 할 경우	MODE 3

분류항목	설정항목	출하시 설정값	AD-8121B MODE 1의 경우	AD-8121B MODE 2의 경우	AD-8121B MODE 3의 경우
dout 데이터 출력	Prt 데이터 출력 모드	0	0, 1, 2, 4, 5 주1	3	0, 1, 2, 4, 5 주1
	PULSE 데이터 출력간격	0	0	0	0, 1 주2
5,1F 시리얼 인터페이스	bPS 보드레이트	2	2	2	2
	btPr 비트길이, 패리티	0	0	0	0
	CrLF 터미네이터	0	0	0	0
	tYPE 데이터 포맷	0	0	0	1

**주1** 데이터 출력 모드가 오토 프린트 모드( prt 1, 2) 일 때, 사용할 조건에 맞도록, ap-p (오토 프린트 극성)와 ap-b(오토 프린트 폭)를 설정해 주십시오. prt 4에서 비안정 데이터를 프린트 할 경우, AD-8121B의 Dip Switch3을 ON으로 해 주십시오.

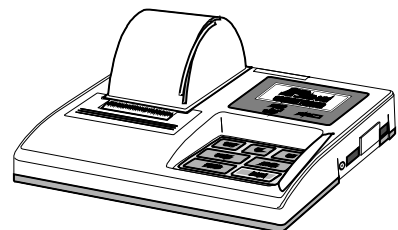
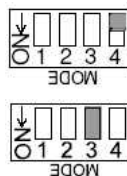
**주2** FX-iWP시리즈의 통계연산기능 기능에서 복수 행을 인쇄 할 경우, 설정을 1로 해 주십시오.

### 메모

- 프린트 샘플은 「9.GLP와 ID번호」를 참조해 주십시오.
- AD-8121B Dip Switch

모 드	AD-8121B Dip Switch	설 명
MODE 1		데이터 수신 시, 프린트 표준 모드, 통계연산 모드
MODE 2		<b>DATA</b> 키, AD-8121B의 내장 타이머에 의해 프린트 표준 모드, 인터벌모드, 차트 모드
MODE 3		데이터 수신 시에 프린트 덤프 프린트 모드

Dip Switch3은 비안정 데이터 취급  
ON 비안정 데이터를 프린트한다.  
OFF 비안정 데이터를 프린트 하지 않는다.  
Dip Switch 4는 OFF으로 해 주십시오.

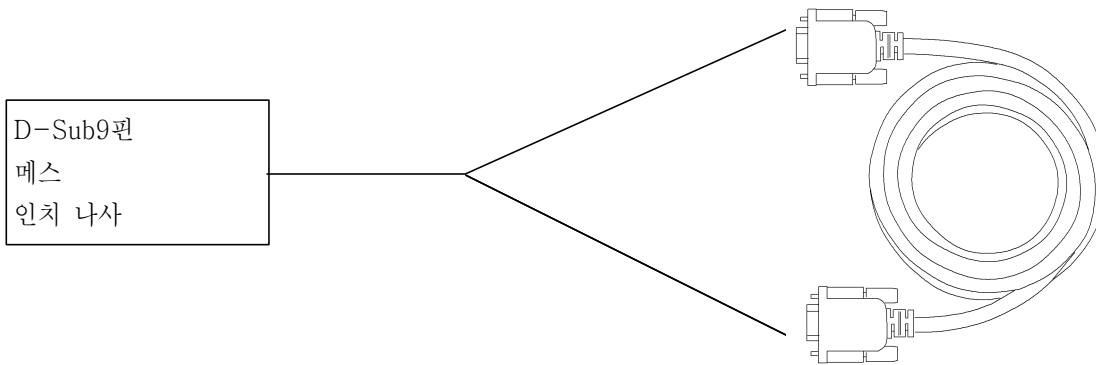


## PC와의 접속

표준장비인 RS-232C 인터페이스에서도 PC에 저장 할 수 있습니다.

별매품인 USB인터페이스 (FXi-02)를 이용하면 저울의 데이터를 간단하게 PC에 저장할 수 있습니다.

저울은 DCE (Data Communication Equipment)이므로, PC와는 스트레이트 타입의 케이블로 접속합니다. 판매되고 있는 cable을 구입할 경우, 일반적으로 모뎀용으로 판매되고 있는 것을 사용할 수 있습니다. 구입 시는 아래와 같은 사양을 확인해 주십시오.



FXi-WP시리즈에서 RS-232C인터페이스를 방진·방수사양으로 하려면, 별매품 방수용 RS-232C 케이블 (AX-K02737-500)을 사용해 주십시오. (53페이지 참조)

## 데이터통신 소프트웨어 WinCT를 이용한 접속

OS가 Windows PC인 경우, 자사 홈페이지에서 데이터통신 소프트웨어 WinCT를 다운로드해서 계량 데이터를 간단하게 PC에 전송할 수 있습니다.

「WinCT」의 통신방법에는, 「RsCom」과 「RsKey」 2종류가 있습니다.

WinCT의 설치 방법 등 상세한 사항은 WinCT 취급 설명서를 참조해 주십시오.

### 「RsCom」

- PC에서 커맨드에 의해 저울을 제어 할 수 있습니다.
- RS-232C를 통해서, 저울과 컴퓨터와의 사이에서 데이터의 송신, 수신이 가능합니다.
- 송신, 수신한 결과를 PC 화면상에 표시하거나, 텍스트 파일로 저장 할 수 있습니다. 또한 PC와 접속되어 있는 프린터에 그 데이터를 프린트 할 수 있습니다.
- PC의 복수의 포트 각각에 저울을 접속한 경우, 각 저울과 동시에 통신할 수 있습니다.
- 다른 어플리케이션과 동시에 실행이 가능합니다.

### 「RsKey」

- 저울에서 출력된 계량 데이터를 다른 어플리케이션 (Microsoft Excel 등)에 직접 전송 할 수 있습니다.
- 워크시트 (Excel), 텍스트 에디터(메모장, Word)등 어플리케이션의 종류는 다양합니다.

「WinCT」를 사용해서 다음과 같이 저울을 사용 할 수 있습니다.

**① 계량 데이터의 집계**

「RsKey」를 사용하면, 계량 데이터를 Excel의 워크시트 상에 직접 입력할 수 있습니다. 그 후는 Excel의 기능에 따라 데이터의 합계, 평균, 표준편차, MAX, MIN등의 집계, 그래프화가 가능하기 때문에 재료의 분석이나 품질관리 등에 편리합니다.

**② PC에서 각 명령을 내리고, 저울을 컨트롤**

「RsCom」을 사용하면, 컴퓨터에서 “RE-ZERO Command” 혹은 “데이터 저장 명령”을 저울에 송신하고, 저울을 컨트롤할 수 있습니다.

**③ 소지한 프린트에 저울 GLP데이터를 인쇄, 기록**

저울의 GLP데이터를, 소지한 프린터 (컴퓨터에 접속한 프린트)를 통하여 인쇄할 수 있습니다.

**④ 일정 시간마다 계량 데이터를 입력**

예를 들면 1분 간격으로 데이터를 자동으로 입력하고, 계량값의 경과 시 특성을 얻을 수 있습니다.

**⑤ PC를 외부표시기로 사용**

「RsKey」의 “테스트 표시기능”을 이용하면, 컴퓨터를 저울의 외부표시기로서 사용할 수 있습니다. (저울은 스트림 모드)

# 커맨드

## 커맨드 일람

※ 커맨드는, 5 iF [rLF 에서 지정한 터미네이터(CR LF 또는 CR)를 부가해서 저울에 송신합니다.

계량값을 요구하는 커맨드	내 용
C	S, SIR커맨드 해제를 요구한다.
Q	즉시, 1 계량 데이터를 요구한다.
S	안정 후, 1 계량 데이터를 요구한다.
SI	즉시, 1 계량 데이터를 요구한다.
SIR	즉시, 계속된 계량 데이터를 요구한다.(반복)
<b>Esc</b> P	안정 후, 계량 데이터를 요구한다.

※ “Q” 커맨드와 “SI” 커맨드, “S” 커맨드와 “**Esc**P” 커맨드는 동일한 동작을 합니다.

저울을 제어하는 커맨드	내 용(계량 표시에서의 기능)
CAL	CAL키,
OFF	표시를 OFF 한다.
ON	표시를 ON 한다.
P	ON:OFF키, 표시의 ON, OFF
PRT	PRINT키
R	RE-ZERO키      0 표시
SMP	SAMPLE키      최소 표시 전환
T	용기 키      0 표시
Z	RE-ZERO키      0 표시
<b>Esc</b> T	RE-ZERO키      0 표시
U	MODE키      단위전환
?ID	ID번호를 요구한다.
?SN	시리얼 번호를 요구한다.
?TN	기종명을 요구한다.
?PT	용기값을 요구한다.
PT:*****.*_ _g	용기값을 변경한다. 부가되는 단위는 그 때의 계량 단위로 A&D표준 포맷의 단위 코드(3자리)를 사용해 주십시오.

※ “R” 커맨드, “Z” 커맨드, “**Esc**T” 커맨드는 동일한 동작을 합니다.

※ “**Esc**” : ASCII 코드 1Bh

## <AK>코드와 에러 Code의 송출

내부설정 「시리얼 인터페이스(SIF)」의 「AK, 에러 코드 출력한다 (ErCd 1)」로 설정하면, 모든 커맨드에 대하여 반드시 어떤 응답이 있고, 통신의 신뢰성이 향상됩니다.

### ErCd 1의 경우

- 데이터를 요구하는 커맨드를 저울에 송신했을 때, 저울이 요구된 데이터를 송출할 수 없는 경우에는, 저울은 에러 코드(EC, Exx)를 나타냅니다. 저울이 요구된 데이터를 출력할 수 있는 경우에는, 저울은 요구된 데이터를 나타냅니다.
- 저울을 제어하는 커맨드를 저울에 송신했을 때, 저울이 그 커맨드를 실행할 수 없는 상태에 있는 경우는, 저울은 에러 코드(EC, Exx)를 표시합니다. 저울이 보낸 커맨드를 실행할 수 있는 경우는 <AK>코드를 나타냅니다.

다음 커맨드는 커맨드 수신 시 뿐만 아니라, 처리 종료 시에도 <AK> 코드를 나타냅니다. 안정대기 Error등 처리가 정상종료하지 않았을 경우, 에러 코드 (EC, Exx)를 나타내고, 이때는 “CAL” 커맨드로 Error를 해제합니다.

CAL커맨드

ON커맨드

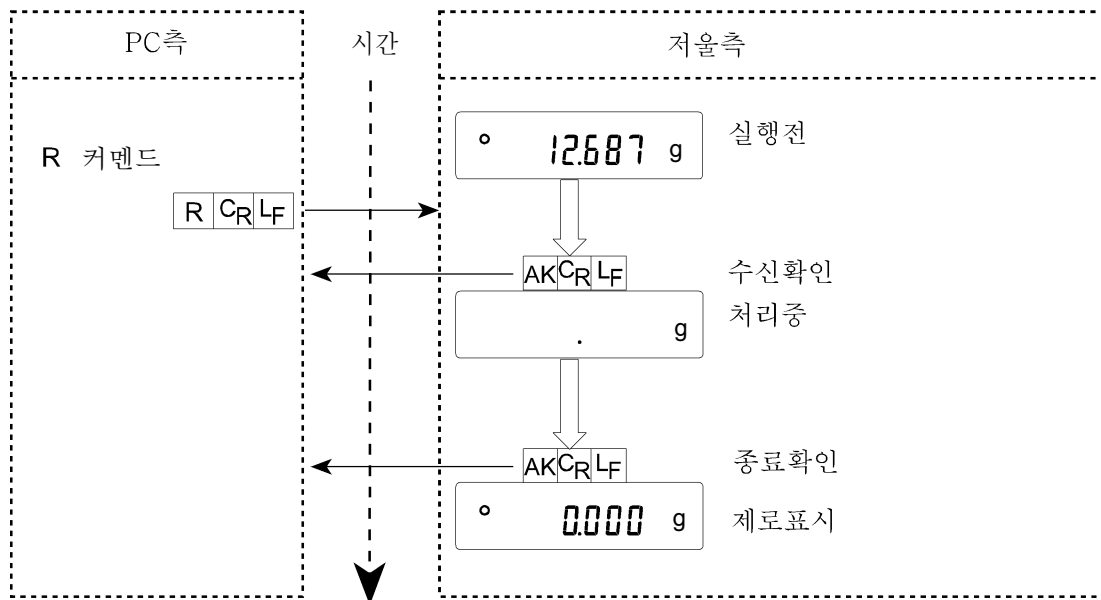
P커맨드

(단, 교정분동에 의한 캘리브레이션을 하는 경우)

R커맨드

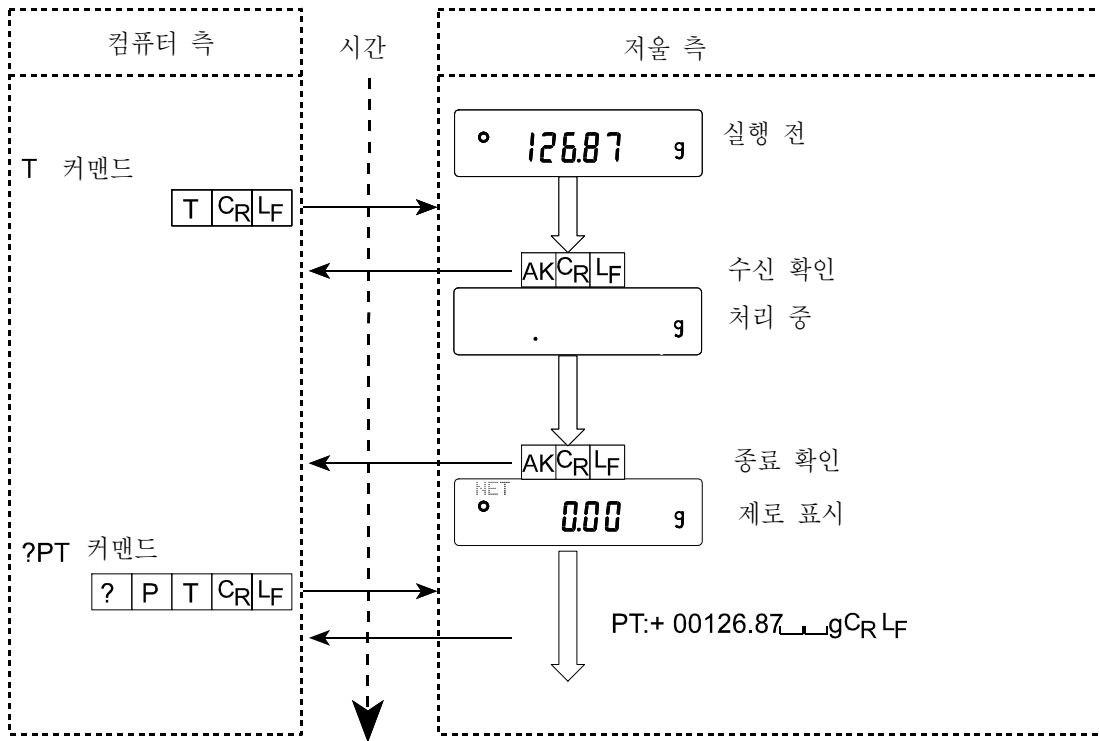
(단, 표시를 영(0)으로 하는 RE-ZERO 동작을 하는 경우)

### R커맨드의 예

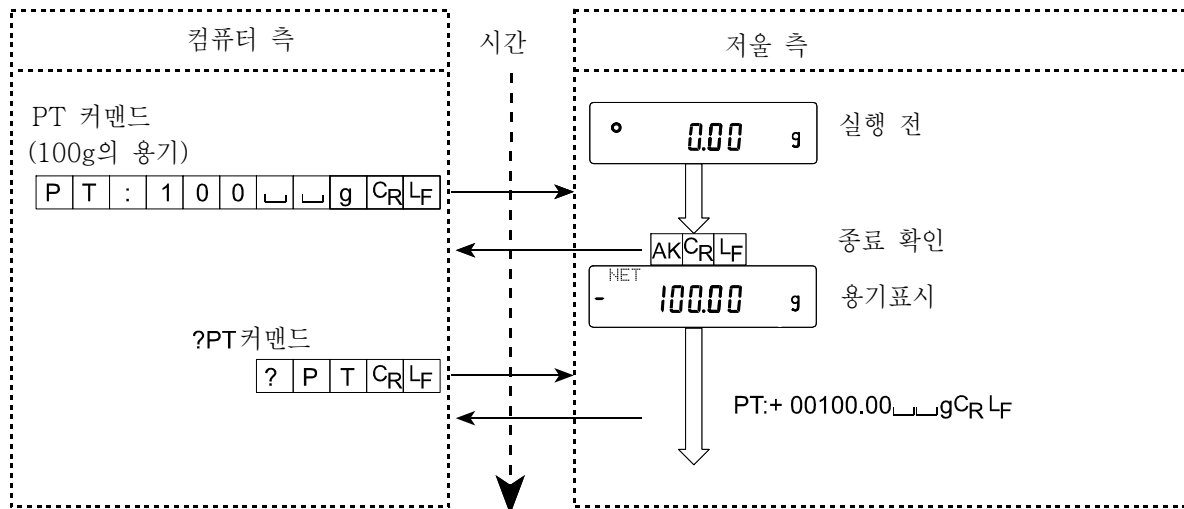




T커맨드의 예



PT커맨드의 예



- 노이즈 등에 의해 송신한 커맨드가 본래의 것으로 변한 경우나, 통신상의 Error (Parity Error)가 발생한 경우에도 Error Code를 보냅니다. 그 때는 다시 커맨드를 송신하는 등의 처리를 할 수 있습니다.

<AK>코드는 ASCII코드 06h 입니다.

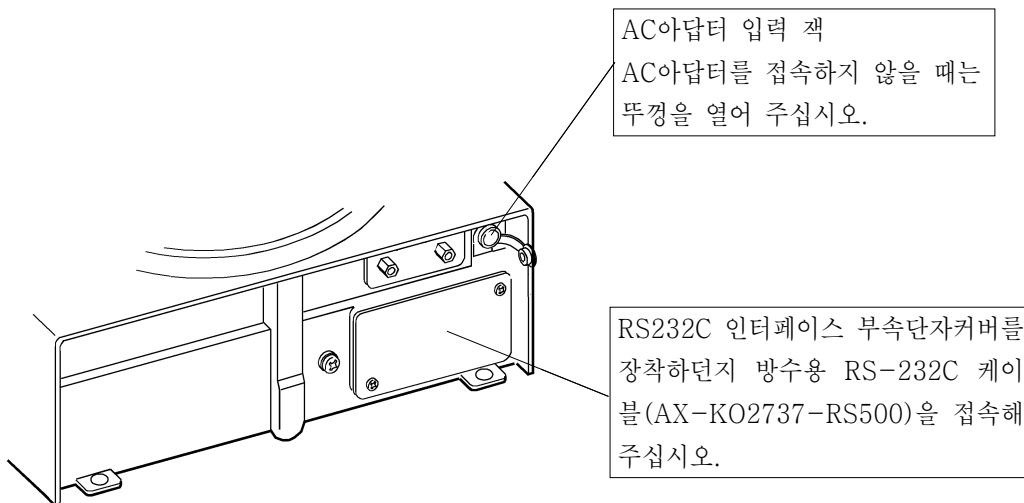
관련된 설정

저울에는, RS-232C 출력에 관해서 내부설정 「데이터 출력(data)」와 「시리얼 인터페이스(SIF)」가 있습니다. 사용방법에 따라서 설정해 주십시오.

## 12. 보수

### 손질

- 더러워졌을 때는 중성세제를 조금 묻힌 부드러운 헝겊으로 닦아내 주십시오.
- 유기용제나 합성섬유는 사용하지 마십시오.
- 저울은 분해하지 마십시오.
- 수송 시에는 전용 포장상자를 사용해 주십시오.
- FX-iWP 시리즈의 방진.방수사양은 설치한 상태에서 짐판을 물로 씻을 수 있는 일상생활에서의 방수입니다.  
저울을 물에 넣거나, 저울 본체 밑면에 수압이 가해지게 사용하시면, 내부에 물이 들어갈 수 있기 때문에 주의해 주십시오.
- 저울을 물로 씻을 때는, RS-232C 인터페이스에 단자커버를 장착하던지, 또는 방수용 RS-232C 케이블 (AX-KO2737-500)을 접속해 주십시오.  
AC아답터 입력잭의 뚜껑도 닫아 주십시오.  
또, UNDER HOOK의 커버도 닫혀 있는지 확인 해주십시오.



- 방수용 다이어프레임 부에 물 등이 쌓이면 계량값이 설정되지 않을 수 있습니다. 다이어프레임을 변형시키지 않도록 주의하여 청소해 주십시오.

# 13. 고장 시 대책

## 저울의 동작 확인 및 측정환경, 측정방법의 확인

저울은 정밀기기이므로, 측정환경이나 측정방법에 따라서는 올바른 값을 얻을 수 없는 경우가 있습니다. 측정물은 몇 번씩 올렸다 내렸다 경우에, 그 재현성이 없는 경우, 또는 저울의 동작이 정상이 아니라고 판단되는 경우, 아래의 항목을 확인해 주십시오. 각 항목에서 체크하고, 그래도 이상이 있는 경우에는 수리를 의뢰해 주십시오.

### 1. 저울이 정상적으로 작동하는지 확인.

- 간단한 확인 방법으로서, 교정 분동으로 재현성(반복성)을 확인해 주십시오. 이 때, 반드시 짐판 중앙에 분동을 올려 주십시오.
- 정확한 확인 방법은, 분동값이 정확한 분동으로, 재현성, 직선성, 교정값 등을 확인해 주십시오.

### 2. 측정환경이나 측정방법이 올바르게 실행되는지 확인.

아래의 각 항목을 체크해 주십시오.

#### 측정환경 check

- 저울을 설치하는 곳은 안정한가? (특히, 최소표시 0.001g 타입)
- 저울이 수평으로 되어 있는가? (5페이지 참조)
- 저울 주위에 바람이나 진동은 문제없는가?  
최소표시 0.001g type에는 소형방풍 케이스가 부착되어 있는가?
- 저울을 설치한 주위에 강한 노이즈 발생원(motor등)은 없는가?




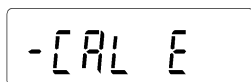

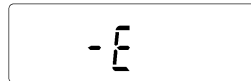

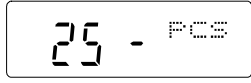
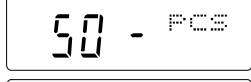
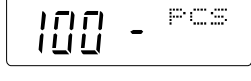
#### 저울 사용방법 check

- 짐판이 방풍 케이스 등에 접촉되어 있지 않는가? (짐판이 바르게 설치되어 있는가?)
- 측정물을 올리기 전에 반드시 **RE-ZERO** 키를 누르고 있는가?
- 측정물은 짐판 중앙에 올려져 있는가?
- 계량작업 전에 캘리브레이션을 했는가?
- 계량작업 전에 30분 이상 전원을 접속해서 워밍업을 했는가?

#### 측정물의 check

- 측정물이 주위의 온도, 습도 등의 영향에 의해, 수분의 흡수나 발열 등의 현상은 없는가?
- 측정물 용기의 온도는 주위온도에 잘 융합되어 있는가? (6페이지 참조)
- 측정물이 정전기에 의해 전기를 띄고 있지 않는가? (6페이지 참조)  
(특히, 최소표시 0.001g type에서, 상대습도가 낮을 때 발생합니다)
- 측정물은 자성물질(철 등)인가? 자성 물질의 측정은 주의가 필요합니다. (6페이지 참조)

## 에러 표시 (에러 코드)

에러 표시	Error Code	내용과 대처 방법
	EC, E11	<p><b>계량값 불안정</b></p> <p>계량값이 불안정하여, 「영(0)표시로 한다」 혹은 「캘리브레이션」 등을 실행할 수 없습니다.</p> <p>짐판 주위를 점검해 주십시오. 짐판 받침 아래의 방수용 다이어프램 임부에 이물질이 들어가 있는지 점검해 주십시오.</p> <p>「계량전 주의」, 「계량중 주의」를 참조 해서 설치장소의 환경 (진동, 바람, 정전기)을 개선해 주십시오.</p> <p>[CAL] 키를 누르면 계량 표시로 되돌아갑니다.</p>
		<p><b>설정값 에러</b></p> <p>입력한 값이 설정범위를 초과하였습니다. 다시 입력해 주십시오.</p>
	EC, E20	<p><b>CAL 분동불량 (+)</b></p> <p>교정 분동이 너무 무겁습니다.</p> <p>짐판 주위를 확인해 주십시오.</p> <p>교정 분동의 중량을 확인해 주십시오.</p> <p>[CAL] 키를 누르면 계량 표시로 되돌아갑니다.</p>
	EC, E21	<p><b>CAL 분동불량(-)</b></p> <p>교정 분동이 너무 가볍습니다.</p> <p>짐판 주위를 확인해 주십시오.</p> <p>교정 분동의 중량을 확인해 주십시오.</p> <p>[CAL] 키를 누르면 계량 표시로 되돌아갑니다.</p>
		<p><b>하중초과 에러</b></p> <p>계량값이 최대중량을 초과하였습니다.</p> <p>짐판 위를 제거해 주십시오.</p>
		<p><b>하중부족 에러</b></p> <p>계량값이 너무 가볍습니다.</p> <p>짐판이 바르게 올려져 있지 않습니다.</p> <p>짐판을 바르게 올려 주십시오.</p> <p>캘리브레이션을 해 주십시오.</p>
		<p><b>샘플중량 에러</b></p> <p>개수, 퍼센트 계량의 샘플 등록 중, 샘플 중량이 너무 가벼운 것을 나타냅니다. 그 샘플은 사용할 수 없습니다.</p>
  		<p><b>샘플 부족</b></p> <p>개수 모드에서, 샘플 중량이 너무 가볍기 때문에, 그대로 등록하면 계수오차가 커질 가능성이 있습니다. 샘플을 추가하지 않고, [PRINT] 키를 누르면 계수표시가 되지만, 정확한 계수를 위해 표시수량 만큼 샘플을 추가하고 [PRINT] 키를 눌러 주십시오.</p>

에러 표시	Error Code	내용과 대처 방법
	EC, E00	<b>커뮤니케이션 에러</b> 통신상의 에러를 검출했습니다. 포맷이나 보드레이트 등을 확인해 주십시오.
	EC, E01	<b>미정의 커맨드 에러</b> 정의되지 않는 커맨드를 검출했습니다. 송신한 커맨드를 확인해 주십시오.
	EC, E02	<b>실행 불가능상태</b> 수신한 커맨드는 실행할 수 없습니다. 예) 계량 표시가 아닌데도 Q커맨드를 받은 경우 예) RE-ZERO 실행 중에 Q커맨드를 받은 경우 송신하는 커맨드의 타이밍을 확인해 주십시오.
	EC, E03	<b>타임 과하중</b> t <sub>UP</sub> 1로 설정했을 때, 커맨드의 문자를 수신 중에 약1초 이상의 대기시간이 발생했습니다. 통신을 확인해 주십시오.
	EC, E04	<b>캐릭터 과하중</b> 수신한 커맨드의 글자수가 허용값을 초과하였습니다. 송신하는 커맨드를 확인해 주십시오.
	EC, E06	<b>포맷 에러</b> 수신한 커맨드의 나열이 올바르지 않습니다. 예) 수치의 자리수가 올바르지 않는 경우 예) 수치 가운데 알파벳이 나열된 경우 송신한 커맨드를 확인해 주십시오.
	EC, E07	<b>설정값 에러</b> 수신한 커맨드의 수치가 허용값을 넘었습니다. 커맨드 수치의 설정범위를 확인해 주십시오.
기타 에러표시		이외의 에러 표시일 때, 또는 상기의 에러가 취소되지 않을 때는 가장 가까운 대리점에 연락해 주십시오.

## 수리의뢰

저울의 동작 확인 후 불량 또는 수리를 요하는 에러 메시지가 발생했을 경우, 구입처 등에 문의해 주십시오.  
또, 저울은 정밀기기이므로 수송 시, 취급상 주의를 요합니다.

- 구입 시 저울이 수납되어 있었던 포장재, 포장상자를 사용해 주십시오.
- 짐판은 따로 운송 바랍니다.

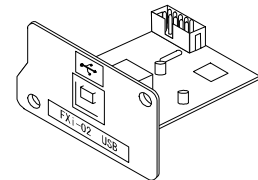
# 14. 옵션 · 별매품

## 옵션

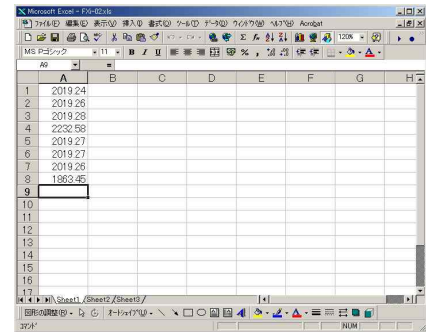
- 주의 · FX i-02, FX i-08, FX i-09는, 동시에 사용할 수 없습니다.
- FX-iWP시리즈는 FX i-02, FX i-08, FX i-09를 사용할 경우, 방진 · 방진사양이 아닙니다.

**FX i-02:** 저울내장 type: USB인터페이스 (대응OS는 윈도우 98 OSR2 이후가 됩니다.)

- 저울의 중량데이터(수치 만)를, USB경유로 PC에 한 방향으로 송신 할 수 있습니다.
- Excel이나 Word, 메모장 등에 중량 데이터 (수치 만)를 자동적으로 입력할 수 있습니다.
- 드라이브의 설치는 불필요합니다.
- WinCT를 사용한 양방향통신 (Q커맨드 등에 의한 중량 데이터의 수신)이나, 통계연산 출력 혹은 GLP출력을 PC에 입력하는 경우 USB 컨버터(Ax-USB-9P)를 사용해 주십시오.

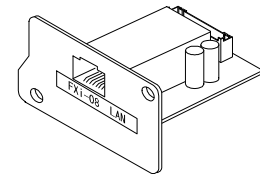


FX i-02의 사용예

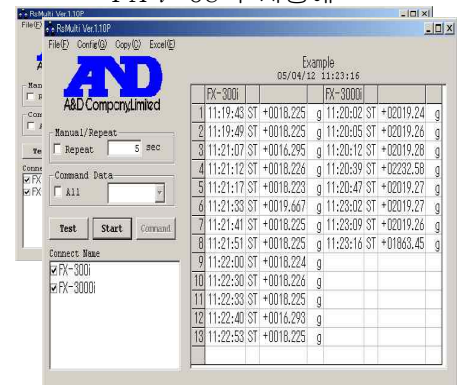


**FX i-08:** 이더넷 인터페이스

- 저울을 LAN (이더넷)에 접속하고, LAN상의 PC와 양방향통신이 가능합니다.
- LAN접속용 데이터통신 software 「WinCT-Plus」가 부속품입니다.
  - 1대의 PC로 LAN에 접속한 복수의 계량기의 데이터를 저장할 수 있습니다.
  - PC의 커맨드에 의해 계량기를 컨트롤 할 수 있습니다.
  - 계량기로부터 전송 된 데이터를 저장할 수 있습니다.
- (예) 저울의[PRINT] 키를 눌러 데이터를 출력하고 저장한다.
- 기록한 데이터를 Excel로 열릴 수 있습니다. (Microsoft Excel을 사전에 설치 할 필요가 있습니다.)



FX i-08의 사용예



**FX i-09:** 내장 배터리 (니켈 수소충전지)

- 충전시간: 약 10시간
- 연속동작시간: 약 8시간

## FX i-WP-10: 소형방풍 케이스

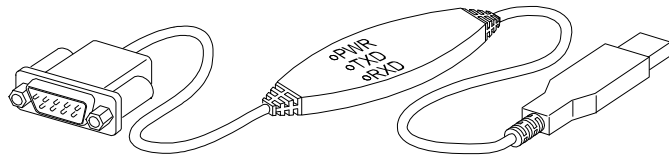
- FXi-200iWP/300iWP에 표준부속 방풍 케이스 입니다.  
FX -2000iWP/3000iWP에도 장착되어 있습니다.

## FX i-WP-11: 대형방풍 케이스

- FX-iWP 시리즈의 모든 기종에 본체 위에 올린 상태로 사용할 수 있습니다.  
소형방풍 케이스에서는 대형 비이커 혹은 메스실린더 등이 들어가기 어려우므로 대형방풍 케이스를 사용해 주십시오.

## AX-USB- 9P: USB컨버터 외장형 타입

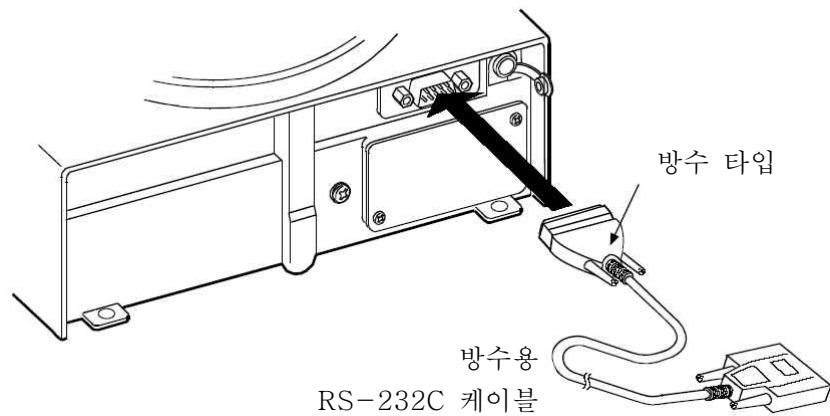
- PC에 COM포트를 증설합니다.
- 드라이브의 설치 후, 양방향의 통신이 가능해 집니다.
- COM포트가 없는 PC에서도, USB접속에서 「WinCT」 등, 시리얼 통신의 소프트웨어를 사용 할 수 있습니다.



주의 AX-USB-9P와 FX-iWP시리즈를 접속한 경우 방진·방수사양은 되지 않습니다.

## AX-KO273-500: 방수용RS-232C 케이블

- 길이5m, D-Sub핀-9핀
- 저울쪽 9핀 만 방수타입



## 별매품

### AD-1683: 정전기 방지기

- 측정샘플의 정전기에 의한 계량 오차를 방지합니다.

### AD-8920: 외부표시기

- FX-iWP 시리즈의 RS-232C 인터페이스와 접속하고, 저울과 떨어진 장소에서 계량값을 읽을 수 있습니다.

### AD-8922: 외부 컨트롤

- FX-iWP 시리즈의 RS-232C 인터페이스와 접속하고, 저울을 원격 조작할 수 있습니다.
- 옵션에서, 아날로그 출력이나 콤퍼레이터 출력을 부착할 수 있습니다.

### AD-8121B: 콤팩트 프린트

- 소형, 경량
- 통계연산기능, 달력·시계기능, 인터벌 인쇄 기능(5초~30분의 일정 시간마다 인쇄), 차트 인쇄 기능(지정의 2자리를 그래프 형식에서 인쇄), 덤프 프린트 모드
- 5x7도트, 16문자/행
- AX-PP143(45 mm 폭 x 50mm 길이, Ø65 mm)을 사용
- AC아답터 또는 알칼리 건전지를 사용



**주의** AX-8920, AD-8922, AD8121B를 각 장치 부속케이블을 이용하여 FX-iWP 시리즈와 접속한 경우 방진·방수사양은 되지 않습니다.

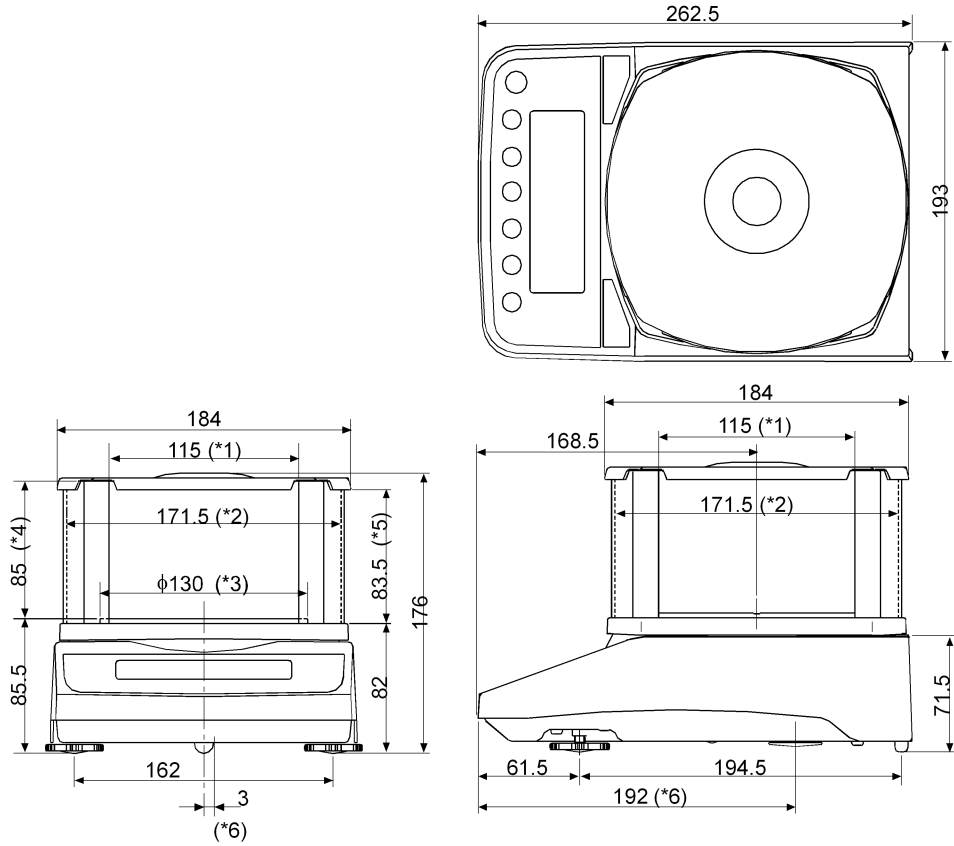


# 15. 사양

		FX-200iWP	FX-300iWP	FX-2000iWP	FX-3000iWP		
최	대	중	량	220g	320g	2200g	3200g
최	대	표	시	220.084g	320.084g	2200.84	3200.84
최	소	표	시	0.001g		0.01g	
재		현		성 ( 표		준	
편		차 )		0.001g		0.01g	
직	선	성		± 0.002g		± 0.02g	
안		정		소			
요		시				간	
( FAST		설				정	
의		대				표	
값)		약				1초	
감		도				드	
리		프				트	
(10도~30도)		±				2ppm/°C	
동		작				온	
도		·				습	
도		·				범	
위		5도~40도, 85%RH이하 (결로 하지 않는 것)					
표		시				변	
환		주				기	
5회/초, 10회/초 또는 20회/초							
표		시				모	
드		g(그램), pcs(개수), %(퍼센트), ct(캐럿)					
개	수	최		소		단	
		위		질		량	
0.001g		0.01g					
주	1	샘		플		수	
		5, 10, 25, 50 또는 100개					
퍼	센	최		소		100%	
		질		량		0.100g	
1.00g							
주	1	퍼				센	
		트				최	
소		표				시	
0.01%, 0.1%, 1% ( 100% 질량에 의해 자동전환)							
캐	럿	최		대		중	
		량		1100 ct		1600 ct	
11000 ct		16000 ct					
주	1	최		소		표	
		시		0.005 ct		0.05 ct	
통		신				기	
능		RS-232C					
사		용		가		능	
한		외		부		교	
정		분		동		200g	
100g		300g		2000g		3000g	
		200g		1000g		2000g	
		100g				1000g	
집	판	치		수		Ø 130 mm	
Ø 150 mm							
외	형	크				기	
193(W) x 262.5(D) x 84.5(H) mm							
본	체	질				량	
약2. 5kg							
전		원				( A C 아 답 터 )	
AC아답터 입력: AC220V(+ 10%, -15%) 60Hz							
소비전력: 약11VA (AC아답터를 포함한다)							
본	체	중				량	
약 2.7kg							
방		진				·	
방		수				사	
양		IP65 기준					

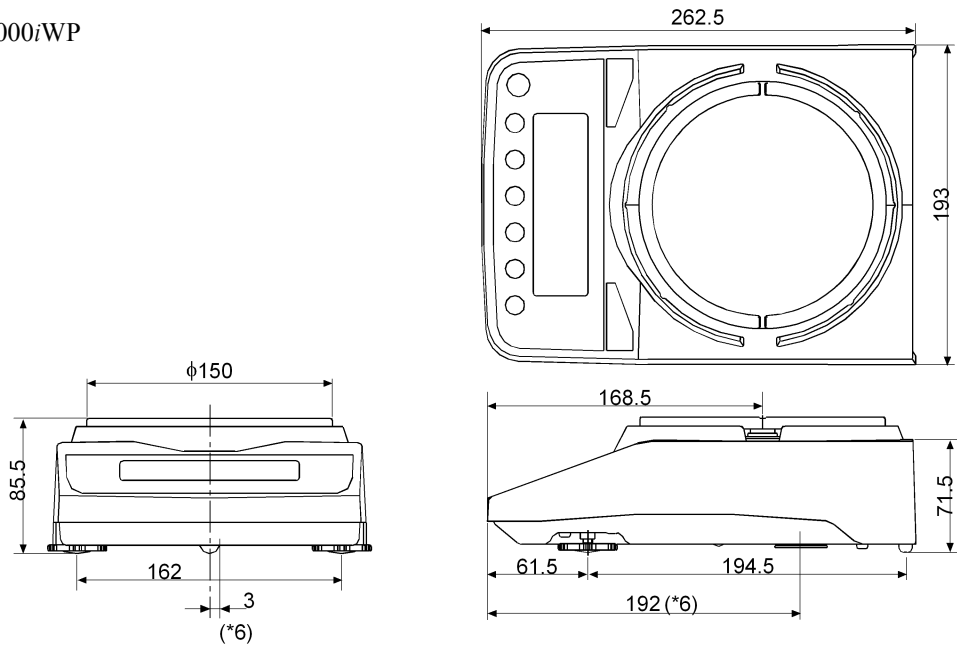
# 외형크기도

FX-200iWP/300iWP



- \*1: 투명한 판을 제거할 때의 개구 폭
- \*2: 안 치수
- \*3: 짐판 내경
- \*4: 짐판에서 뚜껑까지의 높이 (안 치수)
- \*5: 투명한 판을 제거할 때의 개구 높이
- \*6: UNDER HOOK 위치

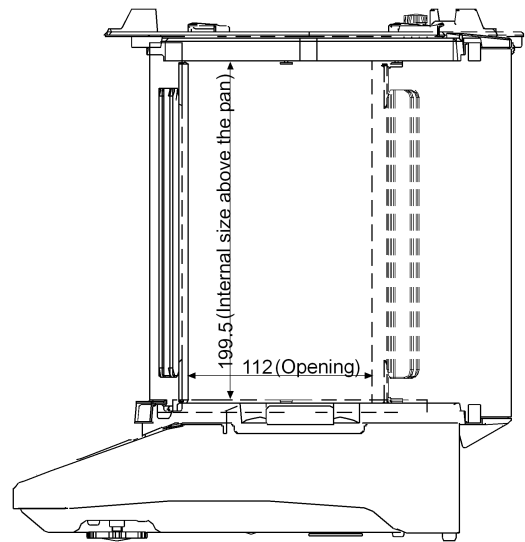
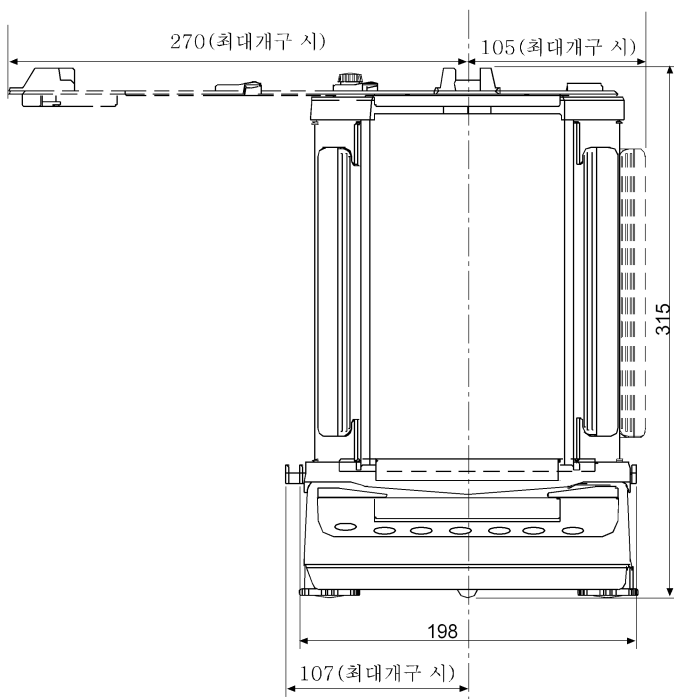
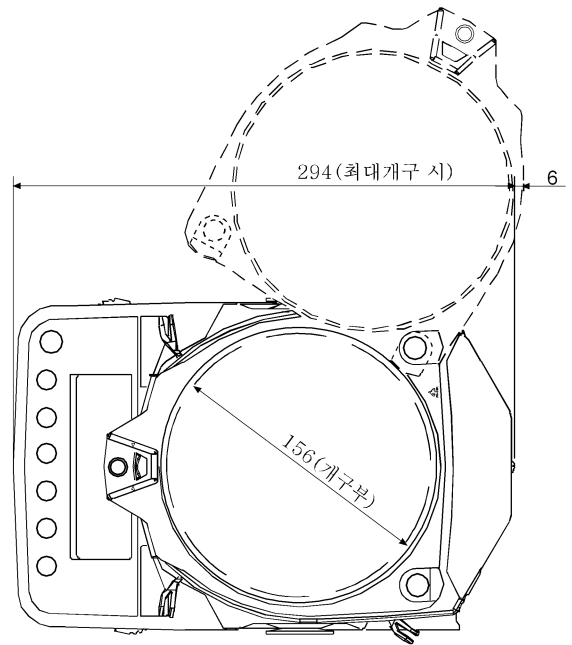
FX-2000iWP/3000iWP



- \*6: UNDER HOOK 위치

단위 : mm

FXi-WP-11(대형방풍 케이스)



단위:mm

# 제품보증서

아래와 같이 보증합니다.

1. 본 제품은 품질관리 및 검사과정을 거쳐서 만들어진 제품입니다.
2. 소비자의 정상적인 사용상태에서 고장이 발생하였을 경우 구입하신 대리점이나 본사 서비스센터에서 아래 보증기간 동안은 무상수리를 해드립니다
3. 보증기간 이내라도 본 보증서내의 유상서비스 안내에 해당하는 경우는 서비스 요금을 받고 수리해 드립니다.
4. 수리를 필요로 할 때는 보증서를 꼭 제시하십시오.
5. 보증서는 재발행 하지 않으므로 소중하게 보관하십시오.
6. 본 보증서는 국내에서만 유효합니다.

모 델 명		보 증 기 간
제 조 번 호		구입일로부터 1년
관 매 일	년 월 일	년 월 일
고 객 주 소		
대리점주소 (상호)		

**AND**  
한국에이앤디(주)



**A/S : 080-782-1180**

**본 사 :** 서울특별시 영등포구 여의도동 36.2 맨하탄빌딩 8층  
전화 : (02)780-4101(대) FAX : (02)782-4264/4280

**영남지사 :** 부산광역시 동구 초량3동 1160.1 한국유리빌딩 3층  
전화 : (051)464-8874 FAX : (051)440-3327

**광주지사 :** 광주광역시 서구 농성동 641-1 운아빌딩 1층  
전화 : (062)514-4105 FAX : (062)514-4107

**대구지사 :** 대구광역시 수성구 만촌동 994-29  
전화 : (053)744-2555 FAX : (053)744-4256

**한국 서비스품질 우수기업**

국가기관인 지식경제부 산하 기술표준원에서 고객서비스가 우수한 기업을 인증하는 마크입니다.

**국제공인 교정기관(인증번호 : KC05-184)**

국가기관인 지식경제부 산하 기술표준원에서 인정요건에 의거하여 질량 교정기관으로 인정받았습니다. 각종 저울의 교정이 필요하시면 연락 주시기 바랍니다.